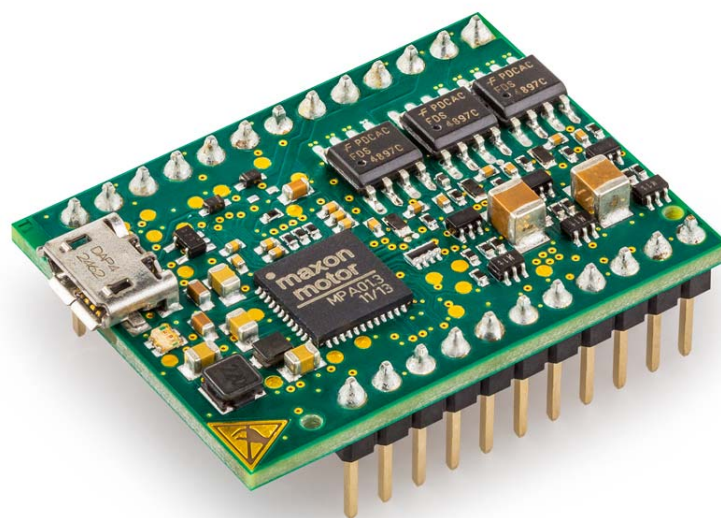


ESCON Module 24/2

Referencia del Dispositivo



escon.maxongroup.com

ÍNDICE DE CONTENIDOS

1	INFORMACIÓN GENERAL	5
1.1	Acerca de este documento	5
1.2	Acerca del dispositivo	7
1.3	Acerca de las precauciones de seguridad	8
2	ESPECIFICACIONES	9
2.1	Datos técnicos.	9
2.2	Normas	12
3	CONFIGURACIÓN	13
3.1	Reglamentación de validez general	13
3.2	Dimensionado de la fuente de alimentación	14
3.3	Conexiones	15
3.4	Indicadores de estado.	26
4	CABLEADO	27
4.1	Motores CC	28
4.2	Motores EC	31
5	GUÍA DE DISEÑO DE PLACA MADRE	33
5.1	Requisitos a cumplir por componentes de oferentes externos	33
5.2	Directivas de diseño	38
5.3	THT Footprint	38
5.4	Asignación de conexiones	39
5.5	Datos técnicos.	39
5.6	Diagrama de medidas.	39

LEA ESTO EN PRIMER LUGAR

Estas instrucciones van dirigidas a personal técnico cualificado. Antes de proceder a la intervención que sea ...

- deberá leerse y entenderse el presente manual y
- deberán seguirse las instrucciones que el mismo contiene.

ESCON Module 24/2 es una cuasi máquina en el sentido de la Directiva Europea 2006/42/CE, Artículo 2, Párrafo (g) y sirve para ser instalada en otras máquinas o ser ensamblada con otras cuasi máquinas u otros equipos.

Por tanto, no se permite poner el dispositivo en servicio ...

- antes de haberse asegurado de que la otra máquina (el entorno donde se desea instalar el dispositivo) cumple los requisitos exigidos por la Directiva Europea.
- antes de verificar que la otra máquina cumple todos los aspectos relevantes de protección de salud y seguridad laboral.
- antes de haber aplicado todas las interfaces necesarias y de cumplirse todos los requisitos especificados.

5.7	ESCON Module 24/2 Motherboard (486400)	39
5.8	Recambios	52

ÍNDICE DE ILUSTRACIONES	53
--------------------------------	-----------

ÍNDICE DE TABLAS	54
-------------------------	-----------

ÍNDICE ALFABÉTICO	55
--------------------------	-----------

••página en blanco por diseño••

1 INFORMACIÓN GENERAL

1.1 Acerca de este documento

1.1.1 Finalidad prevista

El presente documento le ayudará a familiarizarse con la servocontroladora ESCON Module 24/2. En el mismo se describen los trabajos a realizar para la instalación y puesta en servicio seguras y acordes a la finalidad prevista. Siguiendo las instrucciones ...

- se evitarán situaciones peligrosas,
- se minimizará el tiempo necesario para la instalación y la puesta en servicio,
- será mayor la seguridad frente a fallos y se alargará la vida útil del equipo descrito.

Este documento contiene datos de prestaciones y especificaciones, información sobre las normas contempladas, detalles sobre conexiones y asignación de conectores, así como ejemplos de cableado. A continuación hallará una guía de diseño de placa madre y especificaciones detalladas de la placa madre «ESCON Module 24/2 Motherboard» adquirible opcionalmente.

1.1.2 Destinatarios

El presente documento va dirigido a técnicos cualificados y experimentados. En él se proporciona información de ayuda para la comprensión y la realización de los trabajos necesarios.

1.1.3 Forma de usar

Observe la siguiente notación y codificación que encontrará en lo sucesivo en este documento.

Notación	Significado
(n)	Se refiere a un componente (p.ej. su número de referencia, su posición en una lista, etc.)
→	En el sentido de “véase”, “véase también”, “observe”, “proceda con”

Tabla 1-1 Notación utilizada

1.1.4 Símbolos y signos

En este documento se usarán los siguientes símbolos y signos.






Tipo	Símbolo	Significado	
Indicación de seguridad	 (típico)	PELIGRO	Indica una situación de inminente peligro . Su inobservancia provocará lesiones graves o mortales .
		ADVERTENCIA	Indica una situación potencialmente peligrosa . Su inobservancia puede provocar lesiones graves o mortales .
		ATENCIÓN	Indica una situación que puede volverse peligrosa o algún procedimiento no seguro. Su inobservancia puede llegar a provocar lesiones .
Acciones prohibidas	 (típico)	Indica una acción peligrosa. Por tanto: ¡Prohibición!	
Acción obligatoria	 (típico)	Indica una acción obligatoria. Por tanto: ¡Obligación!	
Información		Requisito, indicación o comentario	Indica una acción a realizar para poder proseguir o proporciona información detallada de determinados aspectos que deberá Ud. respetar.
		Método recomendado	Indica recomendaciones o propuestas útiles para proceder de forma óptima.
		Daños	Indica medidas a tomar para impedir posibles daños del equipamiento.

Tabla 1-2 Símbolos y signos

1.1.5 Nombres y marcas registradas

Para hacer la lectura más ligera, los nombres de las marcas comerciales se representan con su signo de marca registrada solo la primera vez que se citan. Se entiende que los nombres de marcas (la lista no es necesariamente exhaustiva) están protegidos por copyright y son propiedad intelectual, aun cuando en lo sucesivo en este documento no vayan acompañados del signo de marca registrada.

Marca comercial	Titular de la marca
Littelfuse® SMD NANO2®	© Littelfuse, USA-Chicago, IL
Windows®	© Microsoft Corporation, USA-Redmond, WA

Tabla 1-3 Nombres y marcas registradas

1.1.6 Copyright

Este documento está protegido por copyright tanto en su totalidad como en forma de extractos. Sin previa autorización expresa por escrito de maxon está prohibido todo uso que exceda los estrictos márgenes del copyright (incl. reproducción, traducción, microfilmación u otras formas de procesamiento informático) y las transgresiones podrán dar lugar a demandas legales.

© 2021 maxon. Todos los derechos reservados. Reservado el derecho a cambios sin previo aviso.

CCMC | ESCON Module 24/2 Referencia del Dispositivo | Edición 2021-08 | DocID rel9005

maxon motor ag	
Brünigstrasse 220	+41 41 666 15 00
CH-6072 Sachseln	www.maxongroup.com

1.2 Acerca del dispositivo

La ESCON Module 24/2 es una potente servocontroladora de tamaño reducido y 4 cuadrantes modulada por duración de pulso (PWM) para accionar eficazmente motores de CC de imán permanente con escobillas o motores EC sin escobillas de hasta aproximadamente 48 W.

Los modos operativos de que se dispone (regulador de velocidad, variador de velocidad o regulador de corriente) satisfacen los requisitos más exigentes. La ESCON Module 24/2 se ha diseñado de forma que pueda ser gobernada mediante un valor de consigna analógico y dispone de numerosas funcionalidades con entradas/salidas digitales y analógicas.

El miniaturizado módulo OEM para montar en slot puede integrarse directamente en complejas aplicaciones del cliente. Para la primera puesta en servicio se dispone de una placa madre adecuada.

Este dispositivo se configura para PCs Windows mediante la interfaz gráfica de usuario «ESCON Studio» a través del puerto USB.

La versión actual del software de ESCON (así como la edición más reciente del documento) puede descargarse por internet → <http://escon.maxongroup.com/>.

1.3 Acerca de las precauciones de seguridad

- ¡No olvide leer la indicación bajo el epígrafe “LEA ESTO EN PRIMER LUGAR” en el página A-2!
- No intente realizar ningún trabajo sin disponer de los conocimientos necesarios para ello (→ capítulo “1.1.2 Destinatarios” en el página 1-5).
- Consulte el → capítulo “1.1.4 Símbolos y signos” en el página 1-6 para comprender las designaciones que se emplean a continuación.
- Respete todas las normativas de prevención de accidentes, protección laboral y medioambiental vigentes en su país o su localidad.



PELIGRO

Alta tensión y/o descarga eléctrica

¡En caso de tocar cables electroconductores pueden sufrirse lesiones graves o mortales!

- ¡Considere que todos los cables de la red de suministro están bajo tensión, mientras no haya verificado lo contrario!
- Cerciórese de que ninguno de ambos extremos del cable esté conectado a la red de suministro.
- Asegúrese de que nadie pueda conectar la acometida hasta concluir los trabajos en curso.
- Siga los procedimientos de bloqueo y puesta fuera de servicio.
- Cerciórese de que todos los interruptores de encendido estén bloqueados de forma que nadie pueda volver a conectarlos por descuido y rotúlelos con su nombre.



Requisitos

- Asegúrese de que todo componente anexo esté instalado conforme a la normativa local.
- Sea consciente de que, por principio, un dispositivo electrónico no puede considerarse a prueba de fallos. Por tanto, deberá Ud. asegurarse de que la máquina o el equipo se doten de un dispositivo de seguridad y monitoreo independiente. Si, por la razón que sea, falla la máquina o el equipo, se cometen errores de manejo, falla el sistema de control, se desenchufa o rompe un cable etc., todo el sistema de transmisión de fuerza deberá adoptar un modo seguro y permanecer en dicho modo.
- Recuerde que no está Ud. autorizado a efectuar ningún tipo de reparación en componentes suministrados por maxon.



Componente electrostáticamente sensible (CES)

- Use ropa de trabajo antiestática.
- Trate el dispositivo con sumo cuidado.

2 ESPECIFICACIONES

2.1 Datos técnicos

ESCON Module 24/2 (466023)		
Dimensionamiento eléctrico	Tensión nominal de trabajo +V _{CC}	10...24 VCC
	Tensión de trabajo absoluta +V _{cc mín} / +V _{cc máx}	8 VCC / 28 VCC
	Tensión de salida (máx.)	+V _{cc}
	Intensidad de salida I _{cont} / I _{máx} (<4 s)	2 A / 6 A
	Frecuencia de modulación por duración de pulso (PWM)	53,6 kHz
	Frecuencia de exploración, regulador PI de corriente	53,6 kHz
	Frecuencia de exploración, regulador PI de velocidad	5,36 kHz
	Máx. grado de eficacia	92%
	Máx. velocidad de giro del motor CC	Limitada por la máxima velocidad permitida (motor) y la máxima tensión de salida (controladora)
	Máx. velocidad de giro del motor EC	150'000 rpm (1 par de polos)
	Estrangulador de motor incorporado	–
Entradas y salidas	Entrada analógica 1 Entrada analógica 2	Resolución 12 bits; –10...+10 V; diferencial
	Salida analógica 1 Salida analógica 2	Resolución 12 bits; –4...+4 V; relativo a GND
	Entrada digital 1 Entrada digital 2	+2,4...+36 VCC (R _i = 38,5 kΩ)
	Entrada/salida digital 3 Entrada/salida digital 4	+2,4...+36 VCC (R _i = 38,5 kΩ) / máx. 36 VCC (I _L <50 mA)
	Señales de sensor Hall	H1, H2, H3
	Señales del encoder	A, A\, B, B\, (máx. 1 MHz)
Tensión de salida	Tensión de salida auxiliar	+5 VCC (I _L ≤10 mA)
	Tensión de alimentación del sensor Hall	+5 VCC (I _L ≤30 mA)
	Tensión de alimentación del encoder	+5 VCC (I _L ≤70 mA)
Conexiones del motor	Motor de CC	+ Motor, – Motor
	Motor EC	Devanados 1, 2 y 3 de motor
Puerto	USB 2.0 / USB 3.0	full speed
Indicadores de estado	Funcionamiento	LED verde
	Error	LED rojo

ESCON Module 24/2 (466023)			
Medidas	Peso	aprox. 7 g	
	Dimensiones (L x A x H)	35,6 x 26,7 x 12,7 mm	
	Fijación	Conectable a regletas hembra RM 2,54 mm	
Condiciones ambientales	Temperatura	Funcionamiento	-30...+60 °C
		Rango ampliado *1)	+60...+80 °C Derating → Figura 2-1
		Almacenamiento	-40...+85 °C
	Altitud *2)	Funcionamiento	0...6'000 m MSL
		Rango ampliado *1)	6'000...10'000 m MSL Derating → Figura 2-1
Humedad del aire	5...90% (sin rocío)		

*1) Se permite el funcionamiento dentro del rango ampliado (temperatura y altitud). Sin embargo, esto conlleva un derating (reducción de la máxima intensidad de salida I_{cont}) en la medida indicada.

*2) Altitud de uso en metros sobre el nivel del mar (Mean Sea Level, MSL)

Tabla 2-4 Datos técnicos

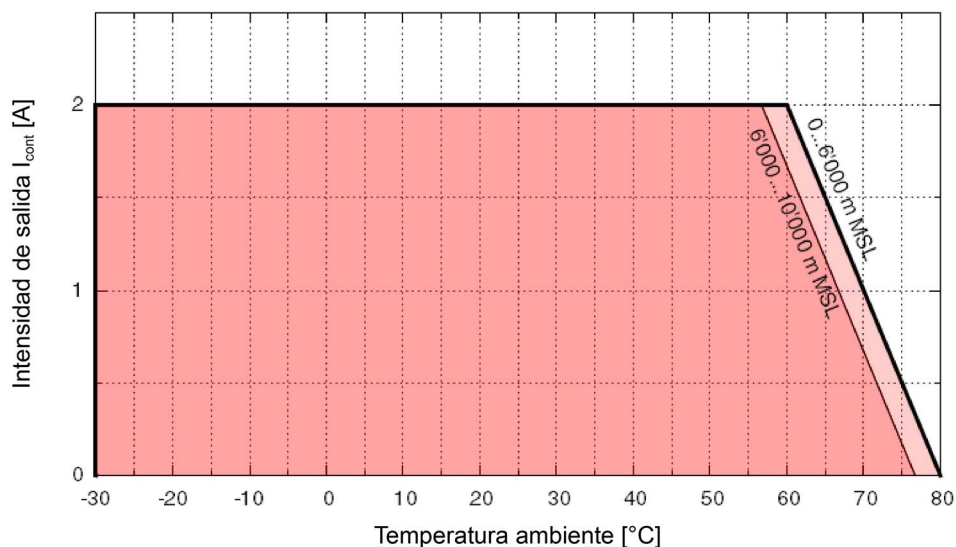


Figura 2-1 Derating de la intensidad de salida

Función de protección	Umbral de desconexión	Umbral de reconexión
Tensión insuficiente	7.2 V	7.4 V
Sobretensión	31 V	29 V
Sobreintensidad	9.6 A	—
Sobrecarga térmica	95 °C	85 °C

Tabla 2-5 Límites de aplicación

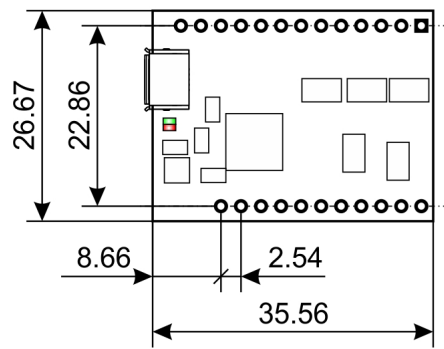
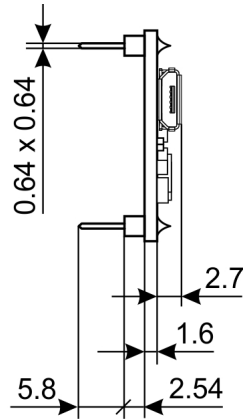


Figura 2-2 Diagrama de medidas [mm]



2.2 Normas

Se ha verificado que el dispositivo descrito cumple las siguientes normas. No obstante, en la práctica solo se podrá someter todo el sistema en su conjunto (equipo listo para usar compuesto de todos sus componentes, como son p.ej. motor, servocontroladora, adaptador de alimentación, filtro de CEM, cableado, etc.) a una prueba de compatibilidad electromagnética (CEM) para garantizar un funcionamiento seguro libre de interferencias.



Nota importante

Que el dispositivo descrito cumpla las normas citadas no implica que el sistema completo listo para usar también las cumpla. Para verificar su cumplimiento por parte del sistema conjunto, deberá someterse este (con todos los componentes de que consta) a las debidas pruebas de CEM.

Compatibilidad electromagnética		
Normas básicas	IEC/EN 61000-6-2	Inmunidad a interferencias para entornos industriales
	IEC/EN 61000-6-3	Emisión de interferencias para entornos residenciales, comerciales e industriales ligeros
Normas aplicadas	IEC/EN 61000-6-3 IEC/EN 55022 (CISPR22)	Emisión de interferencias de equipos informáticos
	IEC/EN 61000-4-3	Inmunidad a interferencias de campos electromagnéticos de AF >10 V/m
	IEC/EN 61000-4-4	Inmunidad a interferencias contra transitorios eléctricos rápidos y ráfagas ±2 kV
	IEC/EN 61000-4-6	Inmunidad a interferencias contra perturbaciones por cable, inducidas por campos de AF de 10 Vrms
Otras		
Normas medioambientales	IEC/EN 60068-2-6	Efectos ambientales – Verificación Fc: oscilaciones (sinusoidales, 10...500 Hz, 20 m/s ²)
	MIL-STD-810F	Random transport (10...500 Hz hasta 2.53 g _{rms})
Normas de seguridad	UL File Number E148881; placa sin armar	
Fiabilidad	MIL-HDBK-217F	Pronóstico de fiabilidad de aparatos electrónicos Entorno: suelo, suave (GB) Temperatura ambiente: 298 K (25 °C) Carga de componentes: en conformidad con el esquema de circuitos y la potencia nominal Tiempo medio fuera de servicio (MTBF): 1 044 089 horas

Tabla 2-6 Normas

3 CONFIGURACIÓN

NOTA IMPORTANTE: REQUISITOS A CUMPLIR PARA PERMITIR EL INICIO DE LA INSTALACIÓN

ESCON Module 24/2 es una cuasi máquina en el sentido de la Directiva Europea 2006/42/CE, Artículo 2, Párrafo (g) y **sirve para ser instalada en otras máquinas o ser ensamblada con otras cuasi máquinas u otros equipos.**



ADVERTENCIA

Peligro de lesiones

¡El uso del dispositivo en un sistema que no cumpla todas las exigencias de la Directiva Europea 2006/42/CE puede dar lugar a que se produzcan graves lesiones personales!

- No ponga el dispositivo en servicio hasta haberse asegurado de que la otra máquina cumple los requisitos exigidos por la Directiva Europea.
- No ponga el dispositivo en servicio mientras la otra máquina no cumpla todas las normativas pertinentes de prevención de accidentes y seguridad laboral.
- No ponga el dispositivo en servicio hasta haber aplicado todas las interfaces necesarias y haberse cumplido todas las condiciones descritas en este documento.

3.1 Reglamentación de validez general



Máxima tensión de trabajo admisible

- Asegúrese de que la tensión de trabajo sea de 10...24 VCC.
- El dispositivo quedará inservible a tensiones de trabajo superiores a 28 VCC o en caso de invertirse su correcta polaridad.
- Observe que la corriente necesaria dependerá del par de carga. Los límites de corriente de ESCON Module 24/2 son: máx. 2 A continuamente y máx. 6 A transitoriamente (durante la aceleración).



Enchufar en caliente el puerto USB puede ocasionar daños en el hardware

Si el puerto USB se enchufa con la fuente de alimentación conectada (enchufe en caliente), las diferencias de potencial posiblemente altas de ambos adaptadores de alimentación del controlador y del PC/ordenador portátil pueden ocasionar daños en el hardware.

- Evite diferencias de potencial entre la fuente de alimentación del controlador y el PC/ordenador portátil o, si es posible, compénselas.
- Enchufe primero el conector USB y encienda a continuación la fuente de alimentación del controlador.

3.2 Dimensionado de la fuente de alimentación

En principio puede usarse toda fuente de alimentación que cumpla los siguientes requisitos mínimos.

Requisitos a cumplir por la fuente de alimentación	
Tensión de salida	+V _{cc} 10...24 VCC
Tensión de salida absoluta	mín. 8 VCC, máx. 28 VCC
Intensidad de salida	Según la carga • continuamente máx. 2 A • transitoria (aceleración, <4 s) máx. 6 A

- 1) Use la siguiente fórmula para calcular la tensión necesaria bajo carga.
- 2) Seleccione la fuente de alimentación de acuerdo a la tensión calculada. Al hacerlo, observe:
 - a) La fuente de alimentación deberá ser capaz de almacenar la energía cinética resultante del frenado de la carga (p.ej. en un condensador).
 - b) Si usa Ud. un adaptador de alimentación estabilizado, deberá estar desactivada la protección de sobreintensidad para el rango de trabajo.



Nota

En la fórmula se contempla ya lo siguiente:

- Máx. rango efectivo de control PWM del 100%
- Máx. caída de tensión de controladora de 1 V a 2 A

MAGNITUDES CONOCIDAS:

- Par de carga M [mNm]
- Velocidad de giro nominal n [rpm]
- Tensión nominal del motor U_N [V]
- Velocidad de marcha sin carga del motor a U_N, n₀ [rpm]
- Pendiente de la curva característica del motor Δn/ΔM [rpm mNm]

MAGNITUD A HALLAR:

- Tensión nominal de trabajo +V_{cc} [V]

SOLUCIÓN:

$$V_{CC} \geq \left[\frac{U_N}{n_0} \cdot \left(n + \frac{\Delta n}{\Delta M} \cdot M \right) \right] + 1 [V]$$

3.3 Conexiones

Qué conexiones se usarán de hecho es algo que depende de la configuración conjunta de su sistema de transmisión de fuerza y del tipo de motor utilizado.

Siga la descripción en el orden indicado y use el esquema de conexión que mejor se adapte a sus componentes. Los esquemas correspondientes figuran en el → capítulo “4 Cableado” en el página 4-27.

3.3.1 Asignación de pins

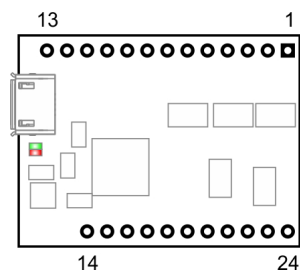


Figura 3-3 Asignación de pins

Pin	Señal	Descripción
1	Motor (M+) Devanado 1 del motor	Motor CC: Motor + Motor EC: Devanado 1
2	Motor (M-) Devanado 2 del motor	Motor CC: Motor - Motor EC: Devanado 2
3	Devanado 3 del motor	Motor EC: Devanado 3
4	+V _{cc}	Tensión nominal de trabajo (+10...+24 VCC)
5	Power_GND GND	Masa para la tensión de trabajo Masa
6	+5 VCC	Tensión de alimentación del sensor Hall (+5 VCC; ≤30 mA) Tensión de alimentación del encoder (+5 VCC; ≤70 mA) Tensión de salida auxiliar (+5 VCC; ≤10 mA)
7	Sensor Hall 1	Sensor Hall 1, entrada
8	Sensor Hall 2	Sensor Hall 2, entrada
9	Sensor Hall 3	Sensor Hall 3, entrada
10	Canal A	Encoder, canal A
11	Canal A\	Encoder, canal A, señal complementaria
12	Canal B	Encoder, canal B
13	Canal B\	Encoder, canal B, señal complementaria

Tabla 3-7 Asignación de pins y cableado (pins 1–13)

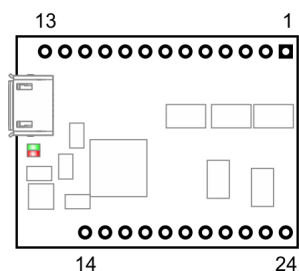


Figura 3-4 Asignación de pines

Pin	Señal	Descripción
14	DigIN/DigOUT4	Entrada/salida digital 4
15	DigIN/DigOUT3	Entrada/salida digital 3
16	DigIN2	Entrada digital 2
17	DigIN1	Entrada digital 1
18	GND	Masa
19	AnOUT2	Salida analógica 2
20	AnOUT1	Salida analógica 1
21	AnIN2-	Entrada analógica 2, señal negativa
22	AnIN2+	Entrada analógica 2, señal positiva
23	AnIN1-	Entrada analógica 1, señal negativa
24	AnIN1+	Entrada analógica 1, señal positiva

Tabla 3-8 Asignación de pines y cableado (pins 14–24)

3.3.2 Sensor Hall

Tensión de alimentación del sensor Hall	+5 VCC
Máx. intensidad de alimentación del sensor Hall	30 mA
Tensión de entrada	0...5,5 VCC
Máx. tensión de entrada	±5,5 VCC
0 lógico	típicamente <1,0 V
1 lógico	típicamente >2,4 V
Resistencia interna de conexión	10 kΩ (relativo a +5,45 V)

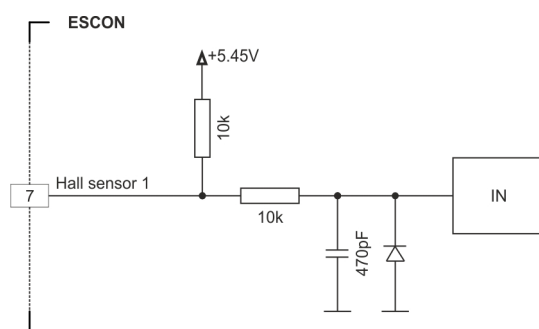


Figura 3-5 Circuito de entrada de sensor Hall 1 (similar también para sensores Hall 2 y 3)

3.3.3 Encoder



Método recomendado

- Las señales diferenciales están bien protegidas contra campos parasitarios. Por tanto, **recomendamos la conexión mediante señal de entrada diferencial**. La controladora admite ambas posibilidades: diferencial y asimétrica (single-ended).
- La controladora no requiere impulsos de indexado (Ch I, Ch II).
- Para un rendimiento óptimo le **recomendamos un encoder con controlador de cable (Line Driver)**. De lo contrario, los flancos planos podrían limitar las velocidades de giro.

Diferencial	
Mín. tensión de entrada diferencial	±200 mV
Máx. tensión de entrada	+12 VCC / -12 VCC
Receptor de cables (Line Receiver, interno)	EIA RS422 estándar
Máx. frecuencia de entrada	1 MHz

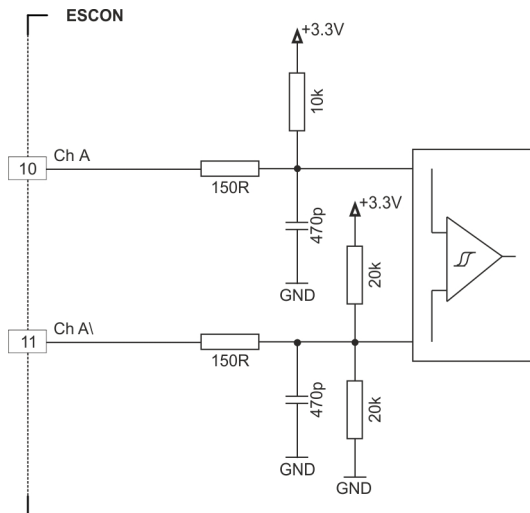


Figura 3-6 Encoder, circuito de entrada “diferencial” de Ch A (similar también para Ch B)

Single-ended	
Tensión de entrada	0...5 VCC
Máx. tensión de entrada	+12 VCC / -12 VCC
0 lógico	<1,0 V
1 lógico	>2,4 V
Intensidad de entrada arriba	I_{IH} = típicamente +420 μ A a 5 V
Intensidad de entrada abajo	I_{IL} = típicamente -170 μ A a 0 V
Máx. frecuencia de entrada	100 kHz

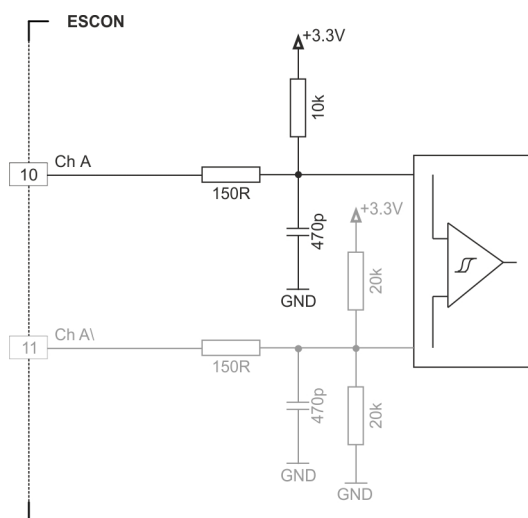


Figura 3-7 Encoder, circuito de entrada "single-ended" de Ch A (similar también para Ch B)

3.3.4 Digital I/Os

3.3.4.1 Entrada digital 1

Tensión de entrada	0...28 VCC
Máx. tensión de entrada	+36 VCC / -36 VCC
0 lógico	típicamente <1,0 V
1 lógico	típicamente >2,4 V
Resistencia de entrada	típicamente 47 kΩ (<3,3 V) típicamente 38,5 kΩ (a 5 V) típicamente 25,5 kΩ (a 24 V)
Intensidad de entrada con 1 lógico	típicamente 130 μA a +5 VCC
Retardo de conmutación	<8 ms

Rango de frecuencia PWM	10 Hz...5 kHz
Rango efectivo de control PWM (resolución)	10...90%
Precisión de PWM	típicamente 0,1% @ 10 Hz típicamente 0,5% @ 1 kHz típicamente 2,5% @ 5 kHz
Duración del período RC Servo	3...30 ms
Longitud de pulso RC Servo	1...2 ms

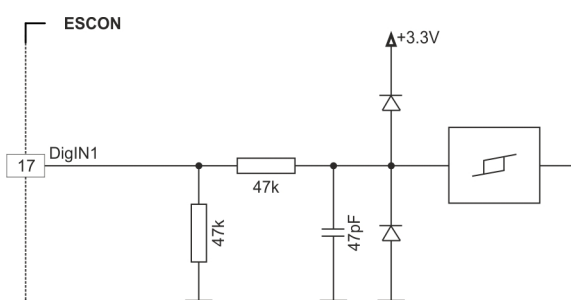


Figura 3-8 Circuito de DigIN1

3.3.4.2 Entrada digital 2

Tensión de entrada	0...28 VCC
Máx. tensión de entrada	+36 VCC / -36 VCC
0 lógico	típicamente <1,0 V
1 lógico	típicamente >2,4 V
Resistencia de entrada	típicamente 47 kΩ (<3,3 V) típicamente 38,5 kΩ (a 5 V) típicamente 25,5 kΩ (a 24 V)
Intensidad de entrada con 1 lógico	típicamente 130 μA a +5 VCC
Retardo de conmutación	<8 ms

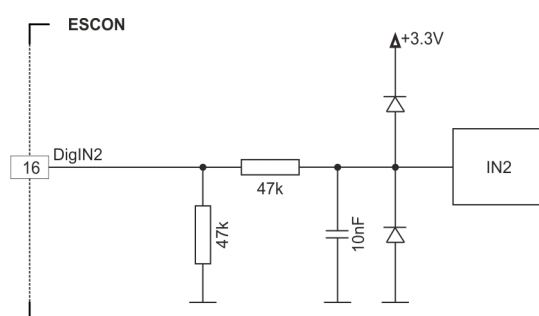


Figura 3-9 Circuito de DigIN2

3.3.4.3 Entradas y salidas digitales 3 y 4

DigIN	
Tensión de entrada	0...28 VCC
Máx. tensión de entrada	+36 VCC
0 lógico	típicamente <1,0 V
1 lógico	típicamente >2,4 V
Resistencia de entrada	típicamente 47 kΩ (<3,3 V) típicamente 38,5 kΩ (a 5 V) típicamente 25,5 kΩ (a 24 V)
Intensidad de entrada con 1 lógico	típicamente 130 μA a +5 VCC
Retardo de conmutación	<8 ms

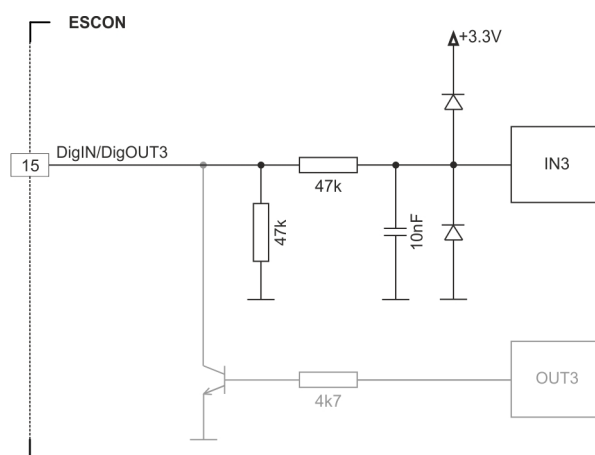


Figura 3-10 Circuito de DigIN3 (similar también para DigIN4)

DigOUT	
Máx. tensión de entrada	+36 VCC
Máx. intensidad de carga	50 mA
Máx. caída de tensión	0,5 V a 50 mA
Máx. inductancia de carga	Solo posible con circuito de protección externo (diodo de rueda libre)

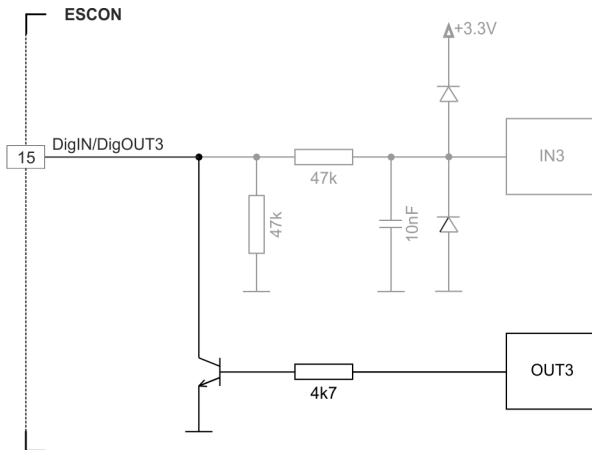


Figura 3-11 Circuito de DigOUT3 (similar también para DigOUT4)

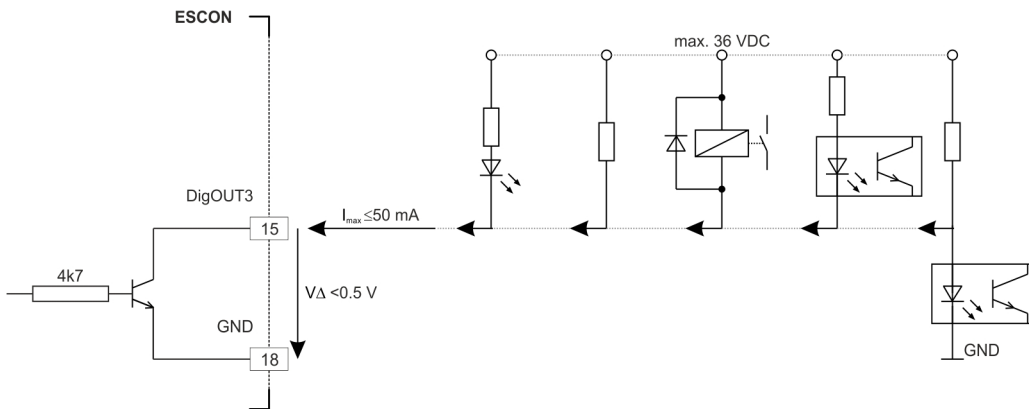


Figura 3-12 Ejemplos de conexión de DigOUT3 (similar también para DigOUT4)

3.3.5 Analog I/Os

3.3.5.1 Entradas analógicas 1 y 2

Tensión de entrada	-10...+10 VCC (diferencial)
Máx. tensión de entrada	+24 VCC / -24 VCC
Tensión de modo común	-5...+10 VCC (relativos a GND)
Resistencia de entrada	80 kΩ (diferencial) 65 kΩ (relativos a GND)
Convertidor A/D	12 bits
Resolución	5,64 mV
Anchura de banda	10 kHz

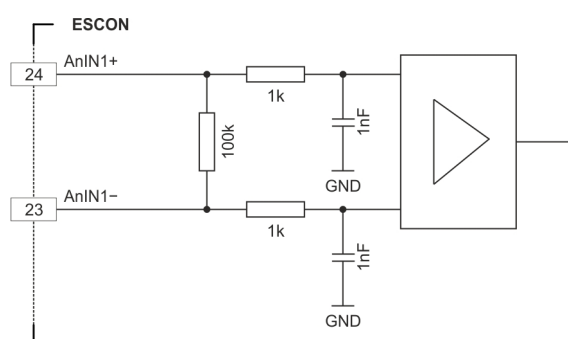


Figura 3-13 Circuito de AnIN1 (similar también para AnIN2)

3.3.5.2 Salidas analógicas 1 y 2

Tensión de salida	-4...+4 VCC
Convertidor D/A	12 bits
Resolución	2,42 mV
Tasa de repetición	AnOUT1: 26,8 kHz AnOUT2: 5,4 kHz
Anchura banda analógica, amplificador de salida	50 kHz
Máx. sollicitación capacitiva	300 nF Nota: La pendiente se limita proporcionalmente a la sollicitación capacitiva (p.ej. 5 V/ms a 300 nF).
Máx. intensidad de salida	1 mA

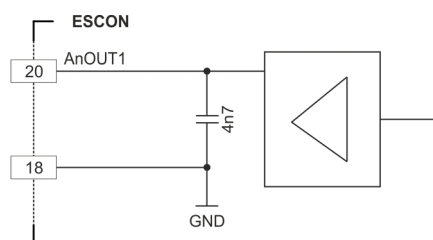


Figura 3-14 Circuito de AnOUT1 (similar también para AnOUT2)

3.3.6 USB (J7)



Enchufar en caliente el puerto USB puede ocasionar daños en el hardware

Si el puerto USB se enchufa con la fuente de alimentación conectada (enchufe en caliente), las diferencias de potencial posiblemente altas de ambos adaptadores de alimentación del controlador y del PC/ordenador portátil pueden ocasionar daños en el hardware.

- Evite diferencias de potencial entre la fuente de alimentación del controlador y el PC/ordenador portátil o, si es posible, compénselas.
- Enchufe primero el conector USB y encienda a continuación la fuente de alimentación del controlador.

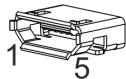


Figura 3-15 USB, conector hembra J7



Nota

La columna “Lado B” (→Tabla 3-9) se refiere al puerto USB de su PC.

J7 & Lado A Pin	Lado B Pin	Señal	Descripción
1	1	V_{BUS}	USB, tensión de alimentación de BUS +5 VCC
2	2	D-	USB, Data- (trenzado con Data+)
3	3	D+	USB, Data+ (trenzado con Data-)
4	–	ID	Libre
5	4	GND	Masa USB

Tabla 3-9 USB, conector hembra J7 – Asignación de conexiones y cableado

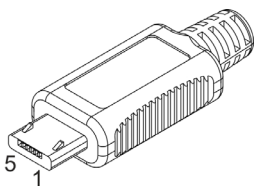
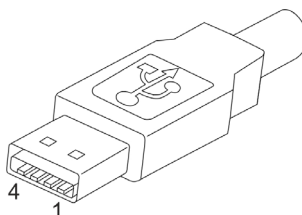
USB Type A - micro B Cable (403968)	
A	B
	
Sección de cable	Según especificaciones de USB 2.0 / USB 3.0
Longitud	1,5 m
Lado A	USB Type “micro B”, macho
Lado B	USB Type “A”, macho

Tabla 3-10 USB Type A - micro B Cable

USB estándar	USB 2.0 / USB 3.0 (full speed)
Máx. tensión de trabajo de bus	+5,25 VCC
Intensidad de entrada típica	60 mA
Máx. tensión de entrada de datos de CC	-0,5...+3,8 VCC

3.4 Indicadores de estado

Los LEDs indican el estado operativo actual (verde) y posibles errores (rojo).

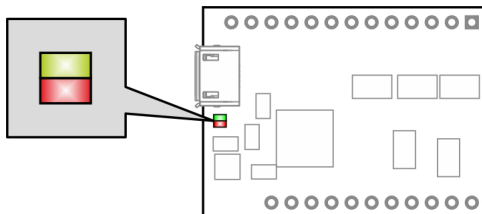


Figura 3-16 LEDs – Lugar de montaje

LED		Estado / Error	
Verde	Rojo		
Apagado	Apagado	INI	
Lento	Apagado	BLOQUEO	
Encendido	Apagado	HABILITACIÓN	
2x	Apagado	PAUSA; PARADA	
Apagado	1x	ERROR	<ul style="list-style-type: none"> • Error por sobretensión +Vcc • Error por tensión insuficiente +Vcc • Error por tensión insuficiente +5 VCC
Apagado	2x	ERROR	<ul style="list-style-type: none"> • Error por sobrecarga térmica • Error por sobreintensidad • Error de prot. de sobrecarga, etapa de potencia • Error de hardware interno
Apagado	3x	ERROR	<ul style="list-style-type: none"> • Error del encoder, interrupción de cables • Error del encoder, polaridad • Error de tacodinamo de CC, interrupción de cables • Error de tacodinamo de CC, polaridad
Apagado	4x	ERROR	<ul style="list-style-type: none"> • Error por valor de consigna PWM fuera de rango
Apagado	5x	ERROR	<ul style="list-style-type: none"> • Error de lógica de conmutación de sensor Hall • Error de secuencia de conmutación de sensor Hall • Error por frecuencia de sensor Hall excesiva
Apagado	Encendido	ERROR	<ul style="list-style-type: none"> • Error de identificación de “Auto Tuning” • Error de software interno

Tabla 3-11 LEDs – Interpretación de la indicación de estado

4 CABLEADO

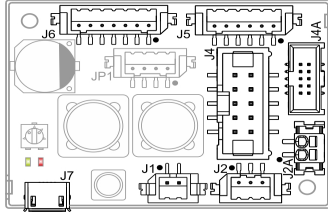


Figura 4-17 Puertos – Designaciones y lugar de montaje



Nota

En los siguientes diagramas se hallarán estas designaciones y estos símbolos:

- «Analog I/O» como sinónimo de entradas/salidas analógicas
- «DC Tacho» como sinónimo de tacodinamo de CC
- «Digital I/O» como sinónimo de entradas/salidas digitales
- «Power Supply» como sinónimo de fuente de alimentación
- Puesta a tierra (opcional)

4.1 Motores CC

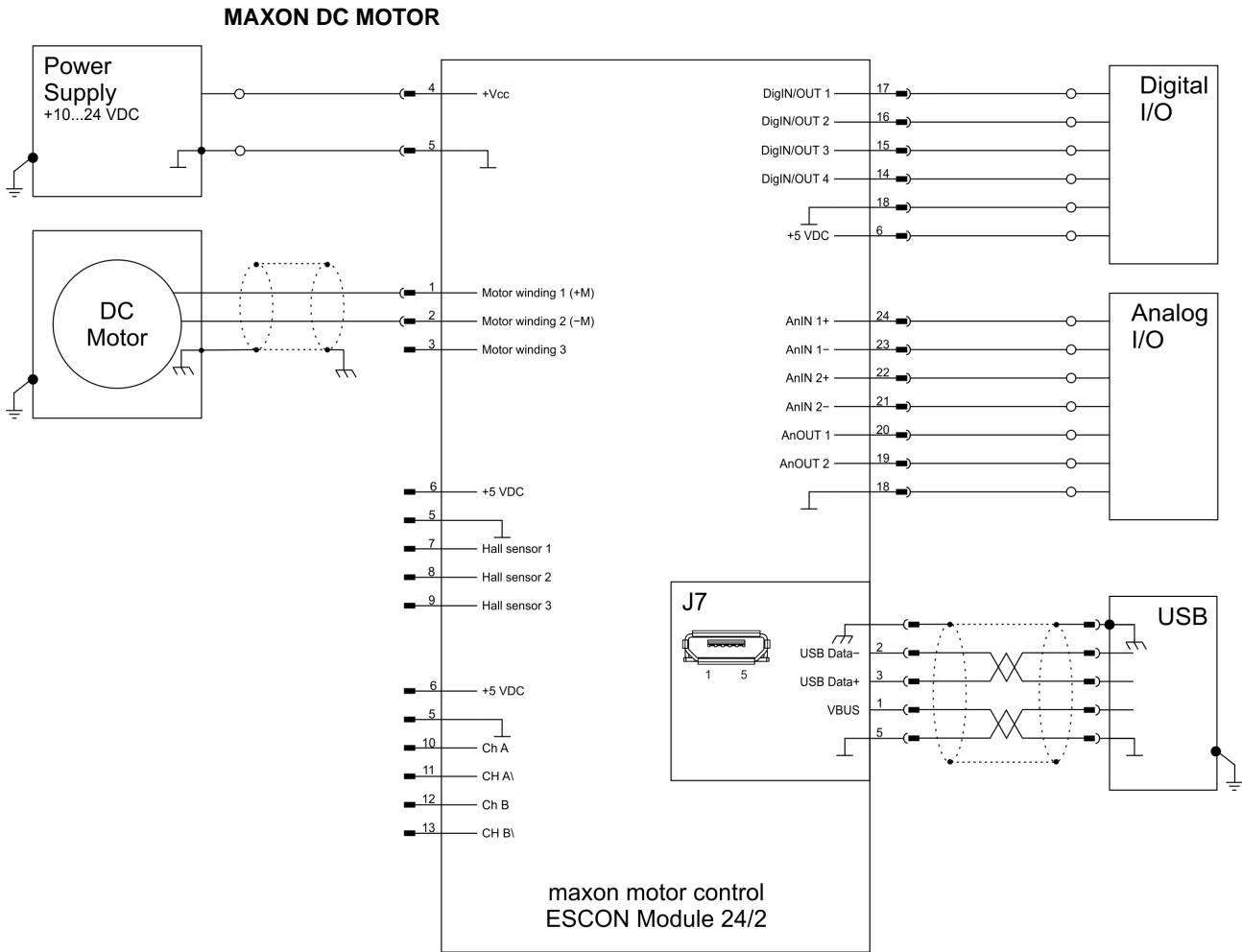


Figura 4-18 maxon DC motor

MAXON DC MOTOR CON TACODINAMO DE CC

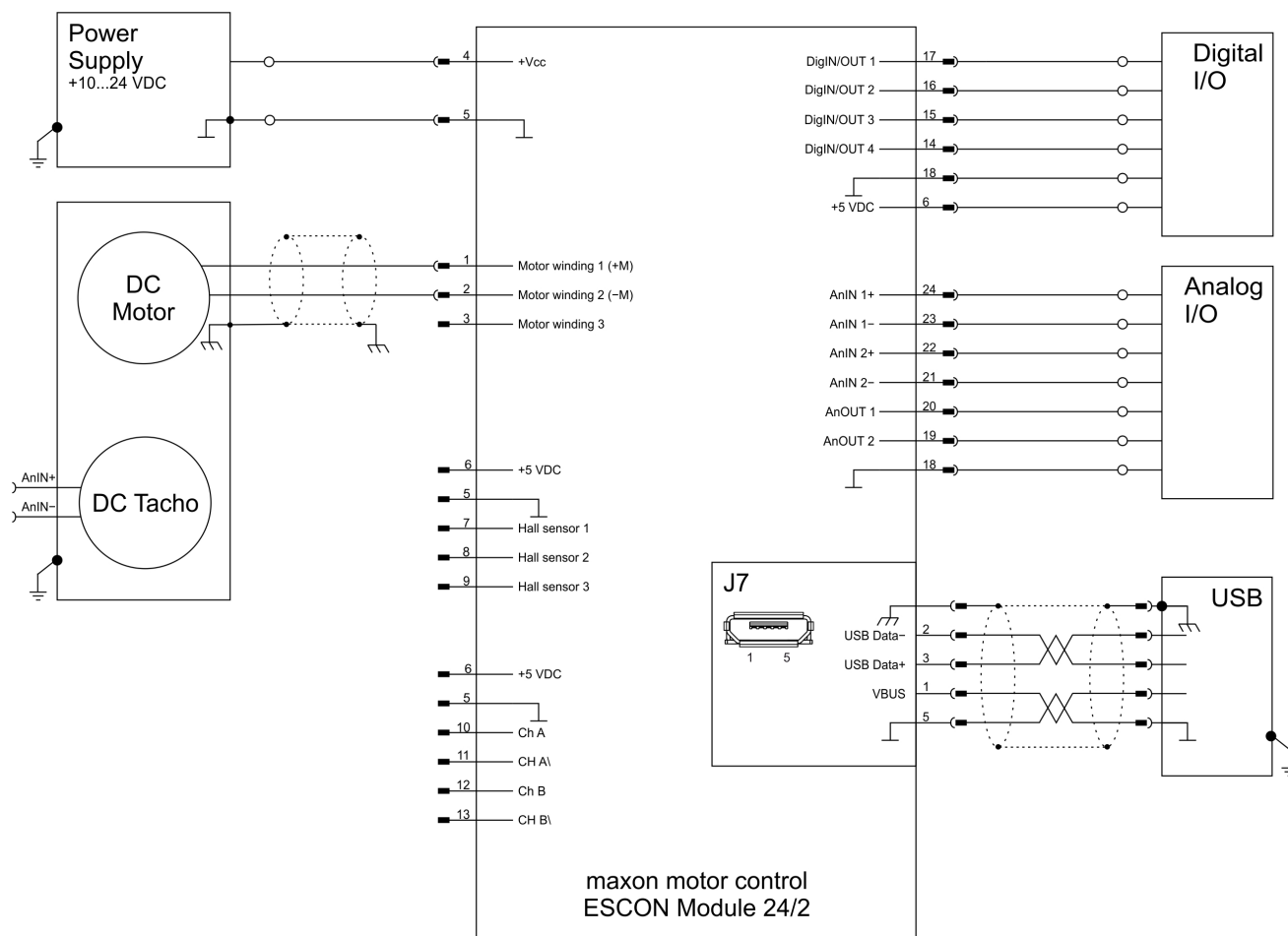


Figura 4-19 maxon DC motor con tacodinamo de CC

MAXON DC MOTOR CON ENCODER

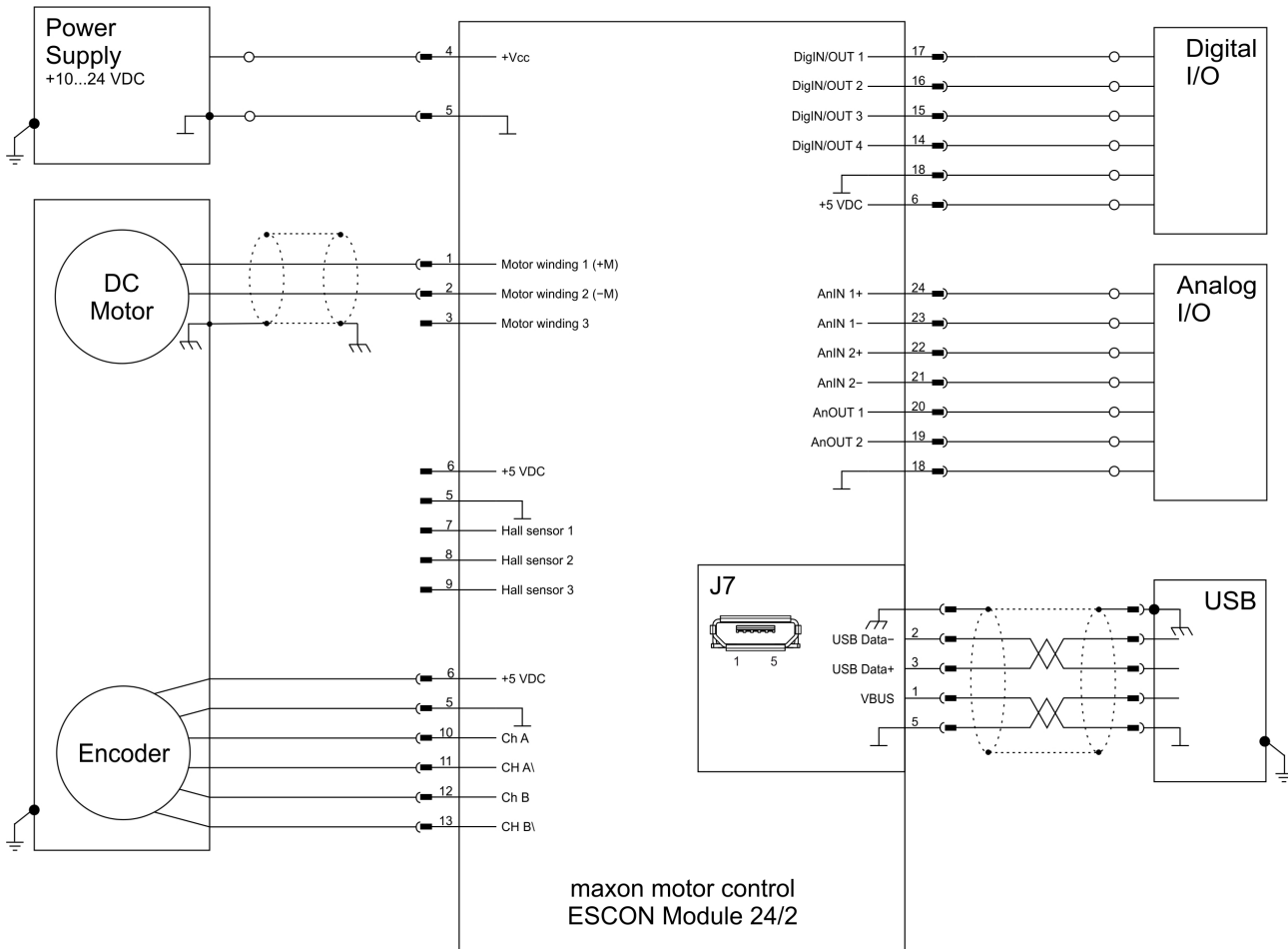


Figura 4-20 maxon DC motor con encoder

4.2 Motores EC

MAXON EC MOTOR CON SENSORES HALL

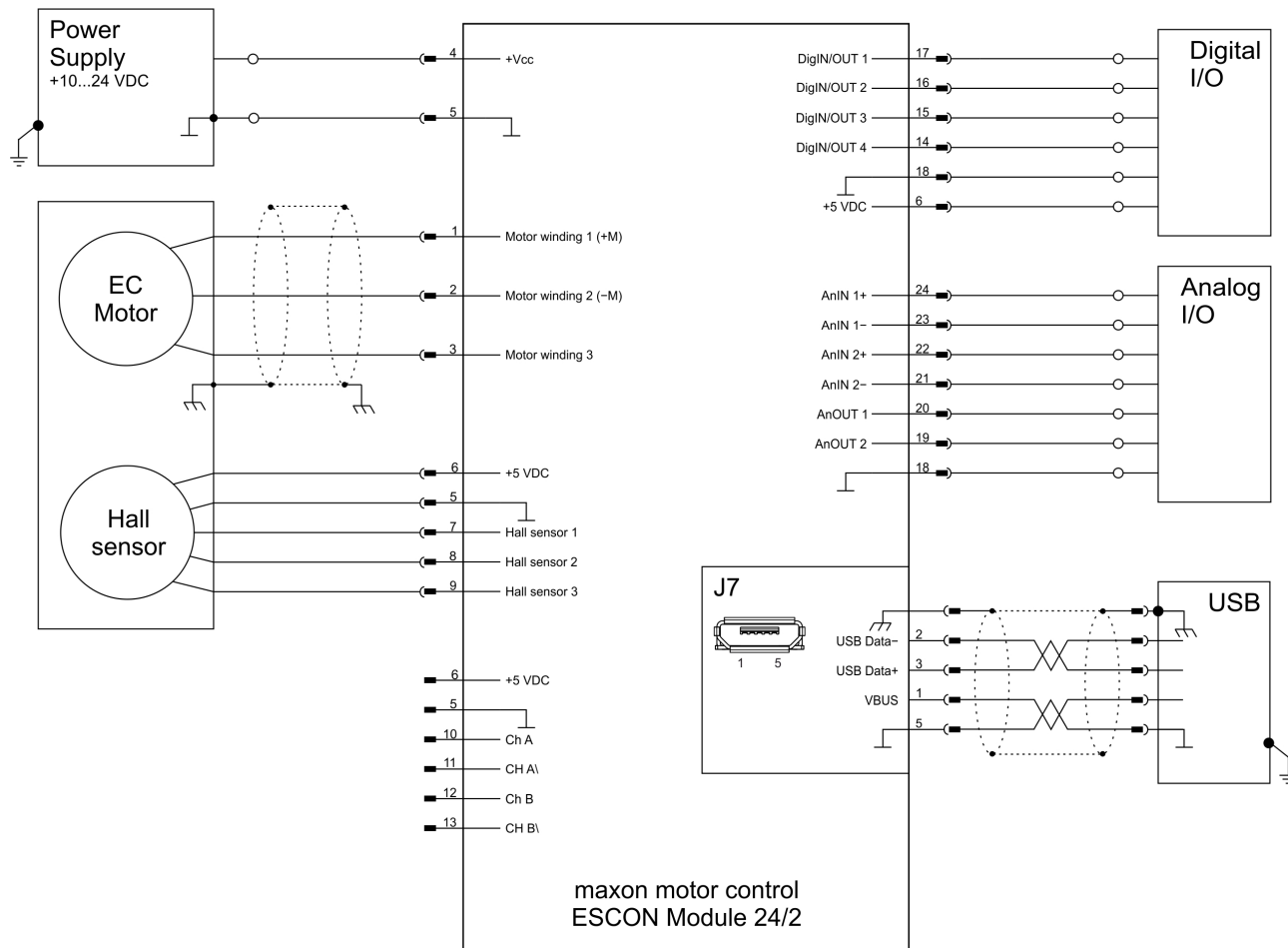


Figura 4-21 maxon EC motor con sensores Hall

MAXON EC MOTOR CON SENSORES HALL Y ENCODER

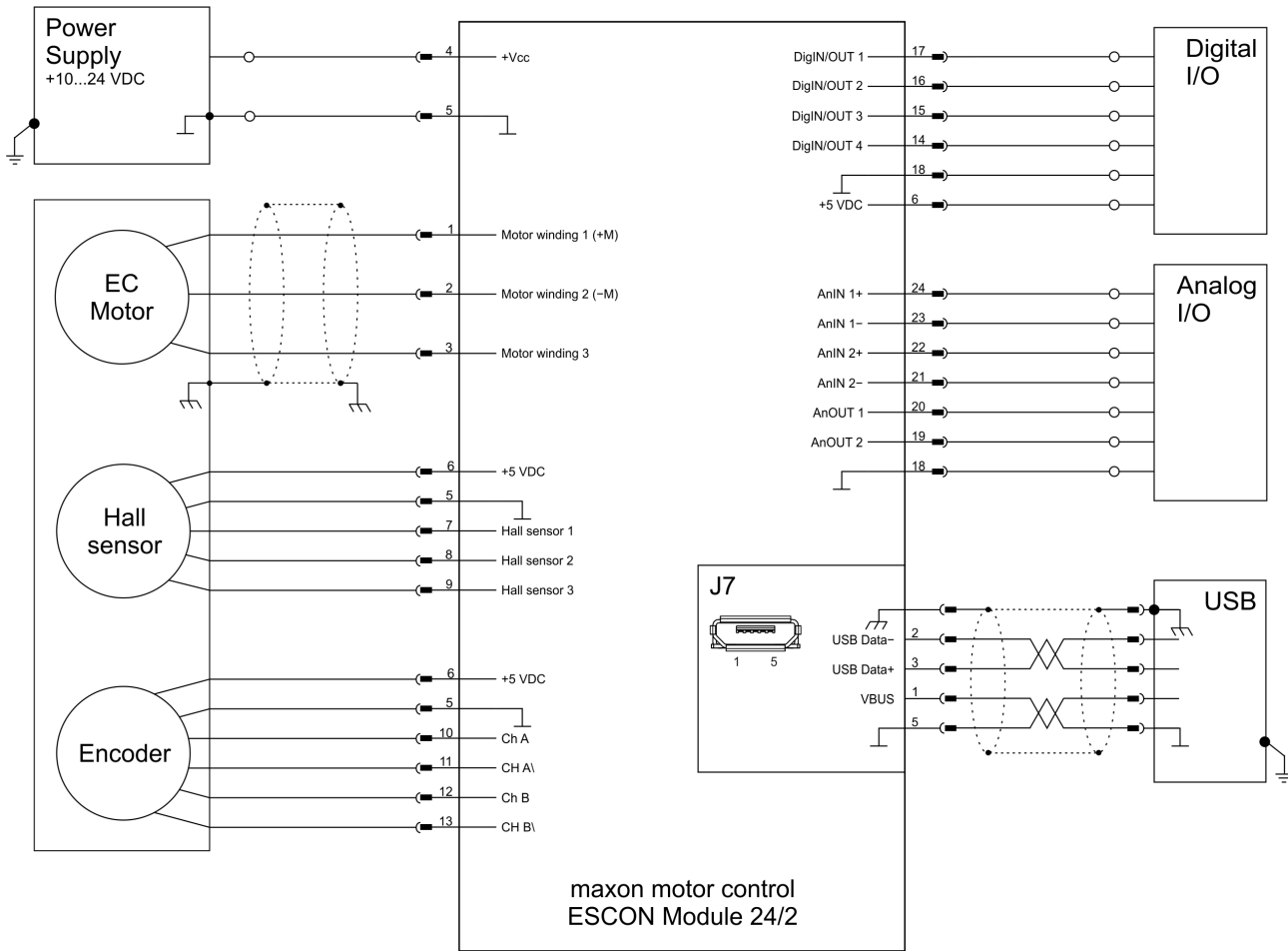


Figura 4-22 maxon EC motor con sensores Hall y encoder

5 GUÍA DE DISEÑO DE PLACA MADRE

A continuación hallará información útil para integrar ESCON Module 24/2 en una placa de circuitos impresos. La guía «Motherboard Design Guide» contiene recomendaciones sobre el layout de la placa madre, posibles componentes externos requeridos, asignaciones y ejemplos de conexión.



ATENCIÓN

Actividad peligrosa

¡Un mal diseño puede provocar lesiones graves o mortales!

- ¡Proceda solamente si está familiarizado con el desarrollo de la electrónica!
- ¡El desarrollo de una placa de circuitos requiere de conocimientos técnicos específicos y únicamente puede ser realizado por experimentados desarrolladores electrónicos!
- La presente guía rápida sirve solamente como medio auxiliar, no siendo exhaustiva y no garantizando que sirva para obtener automáticamente un componente operativo.



Pida asistencia:

Si no está familiarizado con el diseño y el desarrollo de placas de circuitos, necesitará asistencia en este punto.
Bajo demanda, maxon le presentará con mucho gusto una oferta para el dimensionamiento y la fabricación de una placa madre para el uso concreto que desee.

5.1 Requisitos a cumplir por componentes de oferentes externos

5.1.1 Regletas hembra

La versión de ESCON Module 24/2 con regletas macho permite dos tipos de montaje distintos. El módulo podrá encajarse sobre una regleta hembra (→ Tabla 5-12) o soldarse directamente a una placa de circuitos.

5.1.2 Tensión de alimentación

Para proteger la ESCON Module 24/2 recomendamos usar un fusible externo, un diodo TVS y un condensador en el cable de alimentación. Observe al respecto las siguientes recomendaciones:

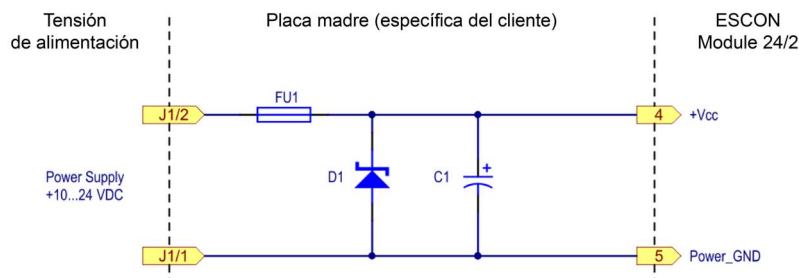


Figura 5-23 Conexión del cable de alimentación

FUSIBLE DE ENTRADA (FU1)

Para garantizar la protección frente a polaridad invertida se necesita un fusible de entrada (FU1). Dicho fusible, junto con un diodo TVS (D1) unipolar, impide la inversión de la corriente.

DIODO TVS (D1)

Como protección contra sobretensiones producidas por transitorios de tensión o energía retroalimentada proveniente del frenado, recomendamos conectar un diodo TVS (Transient Voltage Suppressor) (D1) al cable de alimentación.

CONDENSADOR (C1)

Para la función del ESCON Module 24/2 no es absolutamente necesario el uso de un condensador (C1). Pero para reducir adicionalmente el rizado de la tensión y absorber corrientes retroalimentadas podrá conectarse un condensador electrolítico al cable de alimentación.

5.1.3 Entradas de encoder

Para la protección de las entradas del encoder frente a sobretensión, recomendamos utilizar una red externa de diodos TVS.

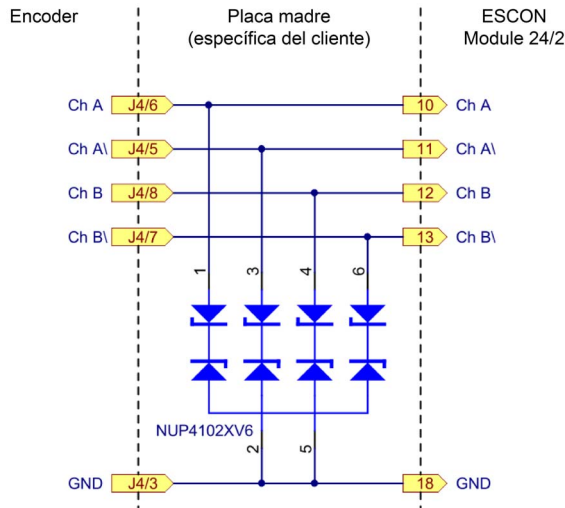


Figura 5-24 Entradas del encoder – Circuito de protección

5.1.4 Entradas y salidas analógicas

Para la protección de las entradas y salidas analógicas frente a sobretensión, recomendamos utilizar una red externa de diodos TVS.

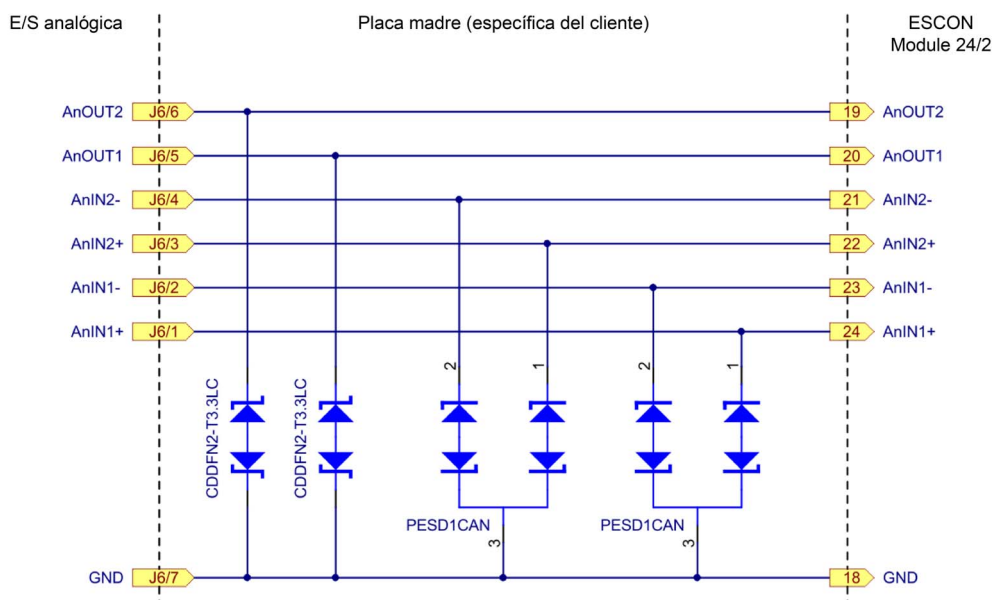


Figura 5-25 Entradas y salidas analógicas – Circuito de protección

5.1.5 Cables del motor/Estranguladores del motor

La ESCON Module 24/2 no dispone de estranguladores internos del motor.

Para la mayoría de motores y aplicaciones no se necesitan estranguladores adicionales. Sin embargo, a altas tensiones de alimentación y muy baja inductancia de conexión es posible que el rizado de la corriente del motor alcance valores inadmisiblemente altos. Ello originaría un calentamiento innecesario del motor y una regulación inestable. La mínima inductancia de conexión necesaria por fase puede calcularse con la siguiente fórmula:

$$L_{phase} \geq \frac{1}{2} \cdot \left(\frac{V_{cc}}{6 \cdot f_{PWM} \cdot I_N} - (0.3 \cdot L_{motor}) \right)$$

$L_{phase}[H]$ Inductancia externa adicional por fase

$V_{cc}[V]$ Tensión de trabajo + V_{cc}

$f_{PWM}[Hz]$ Frecuencia de reloj de la etapa de salida = 53 600 Hz

$I_N[A]$ Intensidad nominal del motor (→línea 6 del catálogo maxon)

$L_{motor}[H]$ Inductancia de conexión del motor (→línea 11 del catálogo maxon)

Si el resultado del cálculo es negativo, no se necesitará ninguna bobina de choque adicional. A pesar de todo, puede ser conveniente el empleo de una bobina de choque en combinación con componentes adicionales de filtro para la reducción de emisiones de interferencias electromagnéticas.

Una bobina de choque adicional deberá presentar un apantallado electromagnético, alta intensidad de saturación, pocas pérdidas y una intensidad nominal mayor que la corriente en continuo del motor. El siguiente ejemplo de circuito se aplica a una inductancia adicional de 150 μH . Si se requiere otra inductancia adicional, deberán adaptarse también a tal efecto los componentes de filtro. Si se necesita ayuda para el dimensionamiento del filtro, póngase en contacto con el servicio de atención técnica de maxon en <http://support.maxongroup.com/>.

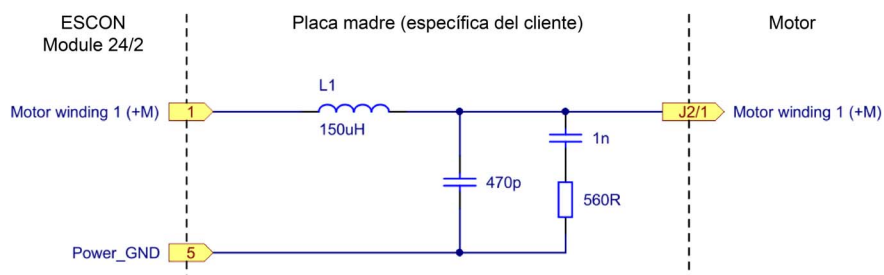


Figura 5-26 Conexión del devanado 1 del motor (similar también para los devanados 2 y 3)

5.1.6 Fabricantes y componentes recomendados

Componentes recomendados				
Regleta hembra	Regleta hembra recta, conectable a regletas macho de 0,64 x 0,64 mm, retícula de 2,54 mm, 3 A, material del contacto: oro			
	<table border="1"> <tr> <td>de 13 polos y 1 hileras</td> <td>Preci-Dip (801-87-013-10-005101) Würth (613 013 118 21) E-tec (BL1-013-S842-55)</td> </tr> <tr> <td>de 11 polos y 1 hilera</td> <td>Preci-Dip (801-87-011-10-005101) Würth (613 011 118 21) E-tec (BL1-011-S842-55)</td> </tr> </table>	de 13 polos y 1 hileras	Preci-Dip (801-87-013-10-005101) Würth (613 013 118 21) E-tec (BL1-013-S842-55)	de 11 polos y 1 hilera
de 13 polos y 1 hileras	Preci-Dip (801-87-013-10-005101) Würth (613 013 118 21) E-tec (BL1-013-S842-55)			
de 11 polos y 1 hilera	Preci-Dip (801-87-011-10-005101) Würth (613 011 118 21) E-tec (BL1-011-S842-55)			
Fusible FU1	Littelfuse serie 157, portafusibles incluido SMD NANO2 Fusible 4 A de acción muy rápida, 3,152 A ² s (0157004.)			
Diodo TVS D1	<ul style="list-style-type: none"> Vishay (SMBJ33A) $U_R=33\text{ V}$, $U_{BR}=36,7\dots 40,7\text{ V @ }1\text{ mA}$, $U_C=53,3\text{ V @ }11,3\text{ A}$ Diotec (P6SMBJ33A) $U_R=33\text{ V}$, $U_{BR}=36,7\dots 40,7\text{ V @ }1\text{ mA}$, $U_C=53,3\text{ V @ }11,3\text{ A}$ 			
Condensador C1	<ul style="list-style-type: none"> United Chemi-Con (EKZE630E__820MJC5S) Tensión nominal 63 V, capacitancia 82 μF, rizado de corriente 690 mA Rubycon (63ZLH120M10X12.5) Tensión nominal 63 V, capacitancia 120 μF, rizado de corriente 725 mA Nichicon (UPM1J121MHD) Tensión nominal 63 V, capacitancia 120 μF, rizado de corriente 820 mA 			
Cable del motor	<ul style="list-style-type: none"> Würth Elektronik WE-PD (7447709151) $L_N=150\text{ }\mu\text{H}$, $R_{DC}=151\text{ m}\Omega$, $I_{DC}=2.1\text{ A}$, $I_{sat}=2.7\text{ A}$, apantallado Bourns (SRR1210-151M) $L_N=150\text{ }\mu\text{H}$, $R_{DC}=190\text{ m}\Omega$, $I_{DC}=2.2\text{ A}$, $I_{sat}>1.8\text{ A}$, apantallado Würth Elektronik WE-PD-XL (7447714470) $L_N=47\text{ }\mu\text{H}$, $R_{DC}=83\text{ m}\Omega$, $I_{DC}=2.2\text{ A}$, $I_{sat}=2.5\text{ A}$, apantallado 			
Estrangulador de motor				
Diodo TVS para entradas de encoder	<ul style="list-style-type: none"> ON NUP4102XV6 ST ESDA14V2BP6 			
Diodo TVS para entradas analógicas	<ul style="list-style-type: none"> NXP PESD1CAN ON NUP2105 			
Diodo TVS para salidas analógicas	<ul style="list-style-type: none"> Bourns CDDFN2-T3.3B 			

Tabla 5-12 Guía de diseño de placa madre – Componentes recomendados

5.2 Directivas de diseño

Las siguientes indicaciones sirven de ayuda para crear una placa madre específica para una aplicación concreta y para garantizar la segura y correcta integración de la ESCON Module 24/2.

5.2.1 Masa

Todas las conexiones de masa (GND) están internamente conectadas en la ESCON Module 24/2 (igual potencial). Es habitual proveer una superficie de masa (ground plane) en la placa madre. Todas las conexiones de masa deberán conectarse a la masa de la tensión de alimentación mediante pistas anchas de conectores.

Pin	Señal	Descripción
5	Power_GND GND	Masa para la tensión de trabajo Masa
18	GND	Masa

Tabla 5-13 Guía de diseño de placa madre – Masa

Si hay un potencial de tierra presente u obligatorio, la superficie de masa (ground plane) deberá conectarse al potencial de tierra a través de uno o más condensadores. Se recomienda usar condensadores cerámicos de 100 nF y 100 V.

5.2.2 Layout

Reglas para el layout de la placa madre:

- Tensión de trabajo de pin de conexión [4] $+V_{cc}$:
los pins deberán conectarse al fusible mediante pistas anchas de conectores.
- Masa de pins de conexión [5] y [18]:
Todos los pins deberán conectarse a la masa de la tensión de trabajo mediante pistas anchas de conectores.
- La anchura de las pistas de conectores y el espesor de la capa de cobre de los cables de alimentación y del motor dependerán de la intensidad de corriente que requiera la aplicación.
Se recomienda como mínimo 75 milipulgadas de anchura de pista de conector y 35 μm de espesor de capa de cobre.

5.3 THT Footprint

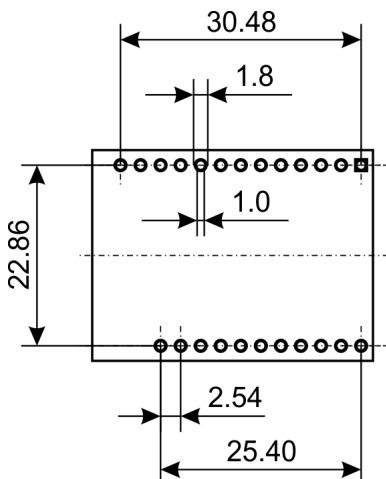


Figura 5-27 THT Footprint [mm] – Vista desde arriba

5.4 Asignación de conexiones

Para especificaciones detalladas → capítulo “3.3 Conexiones” en el página 3-15.

5.5 Datos técnicos

Para especificaciones detalladas → capítulo “2 Especificaciones” en el página 2-9.

5.6 Diagrama de medidas

Para el diagrama de medidas → Figura 2-2 en el página 2-11.

5.7 ESCON Module 24/2 Motherboard (486400)

Como alternativa a una placa madre de propio desarrollo del usuario, se dispone de la placa ESCON Module 24/2 Motherboard (llamada en los sucesivo ESCON Module MoBo). Todas las conexiones necesarias están ya presentes y dispuestas en bornes de tornillo.

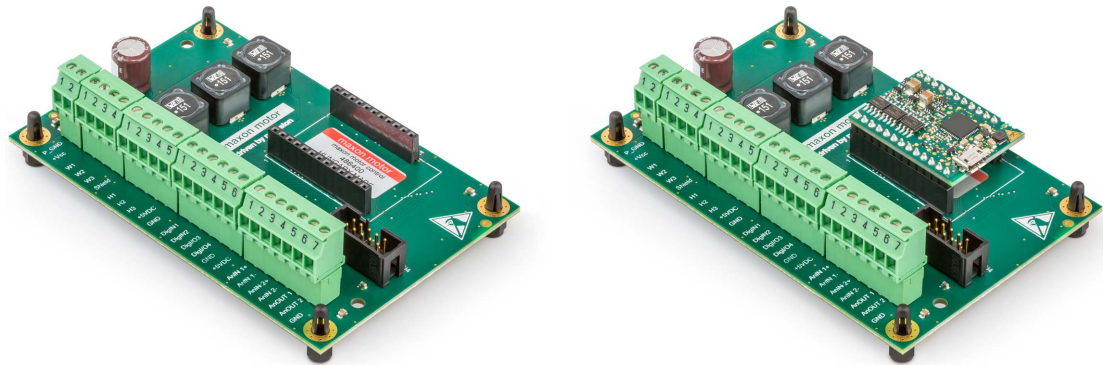


Figura 5-28 ESCON Module MoBo (izquierda), con ESCON Module 24/2 montado (derecha)

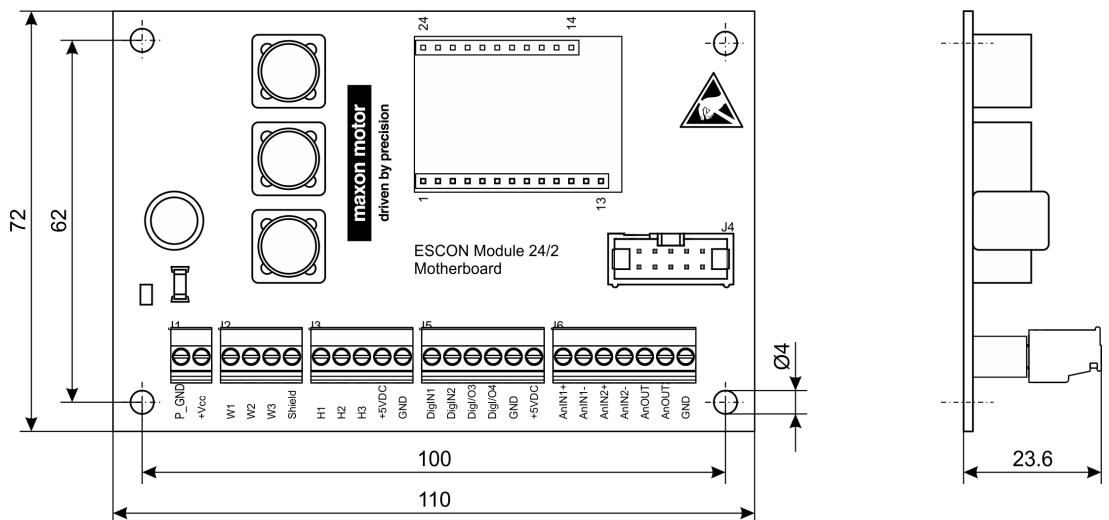


Figura 5-29 ESCON Module MoBo – Diagrama de medidas [mm]

5.7.1 Montaje

ESCON Module MoBo se ha concebido de forma tal que puede montarse sencillamente con tornillos o integrarse en sistemas de perfiles normalizados. Para los datos de pedido de los componentes necesarios al respecto →Figura 5-30 (a título de ejemplo) y →Tabla 5-14.

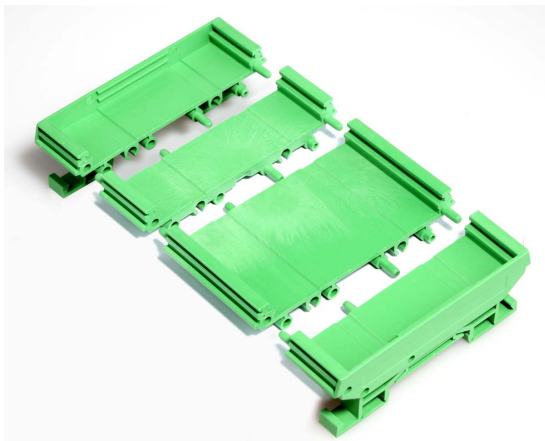


Figura 5-30 ESCON Module MoBo – Montaje en perfil DIN

Especificaciones/Accesorios	
Adaptador para perfil DIN	PHOENIX CONTACT 2 x Panel Mounting Base Element 11,25 mm UMK-SE11.25-1 (2970442) 2 x Base Element 45 mm UMK-BE45 (2970015) 2 x Foot Element UMK-FE (2970031)
	CamdenBoss 2 x End Section with Foot 22,5 mm (CIME/M/SEF2250S) 1 x Base Element 22,5 mm (CIME/M/BE2250SS) 1 x Base Element 45 mm (CIME/M/BE4500SS)

Tabla 5-14 ESCON Module MoBo, montaje en perfil DIN – Especificación y accesorios

5.7.2 Conexiones



Nota

El puerto USB se encuentra directamente en la ESCON Module 24/2.

5.7.2.1 Fuente de alimentación (J1)

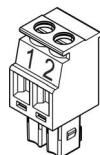


Figura 5-31 ESCON Module MoBo – Fuente de alimentación, conector macho J1

J1 Pin	Señal	Descripción
1	Power_GND	Masa para la tensión de trabajo
2	+V _{cc}	Tensión nominal de trabajo (+10...+24 VCC)

Tabla 5-15 ESCON Module MoBo – Fuente de alimentación, conector macho J1 – Asignación de conexiones y cableado

Especificaciones/Accesorios	
Tipo	Borne de tornillo LP insertable, 2 polos, retícula 3,5 mm
Cables adecuados	0,14...1,5 mm ² de varios hilos, AWG 28-14 0,14...1,5 mm ² monohilo, AWG 28-14

Tabla 5-16 ESCON Module MoBo – Fuente de alimentación, conector macho J1 – Especificaciones y accesorios

5.7.2.2 Motor (J2)

La servocontroladora puede actuar sobre motores CC con escobillas o motores EC sin escobillas.

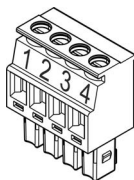


Figura 5-32 ESCON Module MoBo – Motor, conector macho J2

J2 Pin	Señal	Descripción
1	Motor (M+)	Motor CC: Motor +
2	Motor (M-)	Motor CC: Motor -
3	Libre	-
4	Motor, apantallado	Apantallado de cables

Tabla 5-17 ESCON Module MoBo – Motor, conector macho J2 – Asignación de conexiones para “maxon DC motor” (con escobillas)

J2 Pin	Señal	Descripción
1	Devanado 1 del motor	Motor EC: Devanado 1
2	Devanado 2 del motor	Motor EC: Devanado 2
3	Devanado 3 del motor	Motor EC: Devanado 3
4	Motor, apantallado	Apantallado de cables

Tabla 5-18 ESCON Module MoBo – Motor, conector macho J2 – Asignación de conexiones para “maxon EC motor” (sin escobillas)

Especificaciones/Accesorios	
Tipo	Borne de tornillo LP insertable, 4 polos, retícula 3,5 mm
Cables adecuados	0,14...1,5 mm ² de varios hilos, AWG 28-14 0,14...1,5 mm ² monohilo, AWG 28-14

Tabla 5-19 ESCON Module MoBo – Motor, conector macho J2 – Especificaciones y accesorios

5.7.2.3 Sensor Hall (J3)

Use circuitos de sensores Hall integrados apropiados «Schmitt-Trigger» con salida “Open-Collector” (salida de colector abierto).

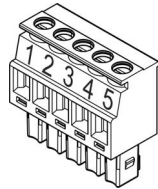


Figura 5-33 ESCON Module MoBo – Sensor Hall, conector macho J3

J3 Pin	Señal	Descripción
1	Sensor Hall 1	Sensor Hall 1, entrada
2	Sensor Hall 2	Sensor Hall 2, entrada
3	Sensor Hall 3	Sensor Hall 3, entrada
4	+5 VCC	Tensión de alimentación del sensor Hall (+5 VCC; $I_L \leq 30$ mA)
5	GND	Masa

Tabla 5-20 ESCON Module MoBo – Sensor Hall, conector macho J3 – Asignación de conexiones

Especificaciones/Accesorios	
Tipo	Borne de tornillo LP insertable, 5 polos, retícula 3,5 mm
Cables adecuados	0,14...1,5 mm ² de varios hilos, AWG 28-14 0,14...1,5 mm ² monohilo, AWG 28-14

Tabla 5-21 ESCON Module MoBo – Sensor Hall, conector macho J3 – Especificaciones y accesorios

5.7.2.4 Encoder (J4)

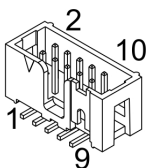


Figura 5-34 ESCON Module MoBo – Encoder, conector hembra J4

J4 Pin	Señal	Descripción
1	Libre	–
2	+5 VCC	Tensión de alimentación del encoder (+5 VCC; ≤70 mA)
3	GND	Masa
4	Libre	–
5	Canal A\	Canal A, señal complementaria
6	Canal A	Canal A
7	Canal B\	Canal B, señal complementaria
8	Canal B	Canal B
9	Libre	–
10	Libre	–

Tabla 5-22 ESCON Module MoBo – Encoder, conector hembra J4 – Asignación de conexiones y cableado

Accesorios		
Aliviador de tracción adecuado	Anilla	Para conectores hembra con aliviador de tracción: 1 anilla de retención, altura 13,5 mm, 3M (3505-8110)
		Para conectores hembra sin aliviador de tracción: 1 anilla de retención, altura 7,9 mm, 3M (3505-8010)
	Fiador	Para conectores hembra con aliviador de tracción: 2 unidades, 3M (3505-33B)

Tabla 5-23 ESCON Module MoBo – Encoder, conector hembra J4 – Accesorios

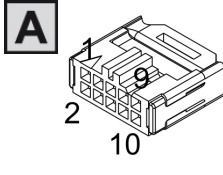
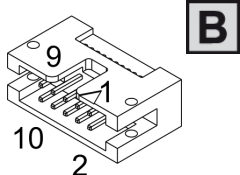
Encoder Cable (275934)	
	
Sección de cable	10 x AWG28, envoltorio redondo, cable plano, retícula 1,27 mm
Longitud	3 m
Lado A	Hembra DIN 41651, retícula 2,54 mm, 10 polos, con aliviador de tracción
Lado B	Macho DIN 41651, retícula 2,54 mm, 10 polos, con aliviador de tracción

Tabla 5-24 ESCON Module MoBo – Encoder Cable



Método recomendado

- Las señales diferenciales están bien protegidas contra campos parasitarios. Por tanto, **recomendamos la conexión mediante señal de entrada diferencial**. La controladora admite ambas posibilidades: diferencial y asimétrica (single-ended).
- La controladora no requiere impulsos de indexado (Ch I, Ch II).
- Para un rendimiento óptimo le **recomendamos un encoder con controlador de cable (Line Driver)**. De lo contrario, los flancos planos podrían limitar las velocidades de giro.

5.7.2.5 Digital I/Os (J5)

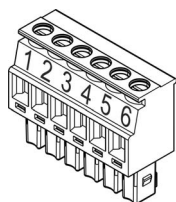


Figura 5-35 ESCON Module MoBo – E/S digitales, conector macho J5

J5 Pin	Señal	Descripción
1	DigIN1	Entrada digital 1
2	DigIN2	Entrada digital 2
3	DigIN/DigOUT3	Entrada/salida digital 3
4	DigIN/DigOUT4	Entrada/salida digital 4
5	GND	Masa
6	+5 VCC	Tensión de salida auxiliar (+5 VCC; ≤10 mA)

Tabla 5-25 ESCON Module MoBo – E/S digitales, conector macho J5 – Asignación de conexiones y cableado

Especificaciones/Accesorios	
Tipo	Borne de tornillo LP insertable, 6 polos, retícula 3,5 mm
Cables adecuados	0,14...1,5 mm ² de varios hilos, AWG 28-14 0,14...1,5 mm ² monohilo, AWG 28-14

Tabla 5-26 ESCON Module MoBo – E/S digitales, conector macho J5 – Especificaciones y accesorios

5.7.2.6 Analog I/Os (J6)

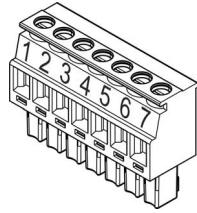


Figura 5-36 ESCON Module MoBo – E/S analógicas, conector macho J6

J6 Pin	Señal	Descripción
1	AnIN1+	Entrada analógica 1, señal positiva
2	AnIN1-	Entrada analógica 1, señal negativa
3	AnIN2+	Entrada analógica 2, señal positiva
4	AnIN2-	Entrada analógica 2, señal negativa
5	AnOUT1	Salida analógica 1
6	AnOUT2	Salida analógica 2
7	GND	Masa

Tabla 5-27 ESCON Module MoBo – E/S analógicas, conector macho J6 – Asignación de conexiones y cableado

Especificaciones/Accesorios	
Tipo	Borne de tornillo LP insertable, 7 polos, retícula 3,5 mm
Cables adecuados	0,14...1,5 mm ² de varios hilos, AWG 28-14 0,14...1,5 mm ² monohilo, AWG 28-14

Tabla 5-28 ESCON Module MoBo – E/S analógicas, conector macho J6 – Especificaciones y accesorios

5.7.3 Cableado



Nota

El puerto USB se encuentra directamente en la ESCON Module 24/2.



Nota

En los siguientes diagramas se hallarán estas designaciones y estos símbolos:

- «Analog I/O» como sinónimo de entradas/salidas analógicas
- «DC Tacho» como sinónimo de tacodinamo de CC
- «Digital I/O» como sinónimo de entradas/salidas digitales
- «Power Supply» como sinónimo de fuente de alimentación

- Puesta a tierra (opcional)

5.7.3.1 Motores CC

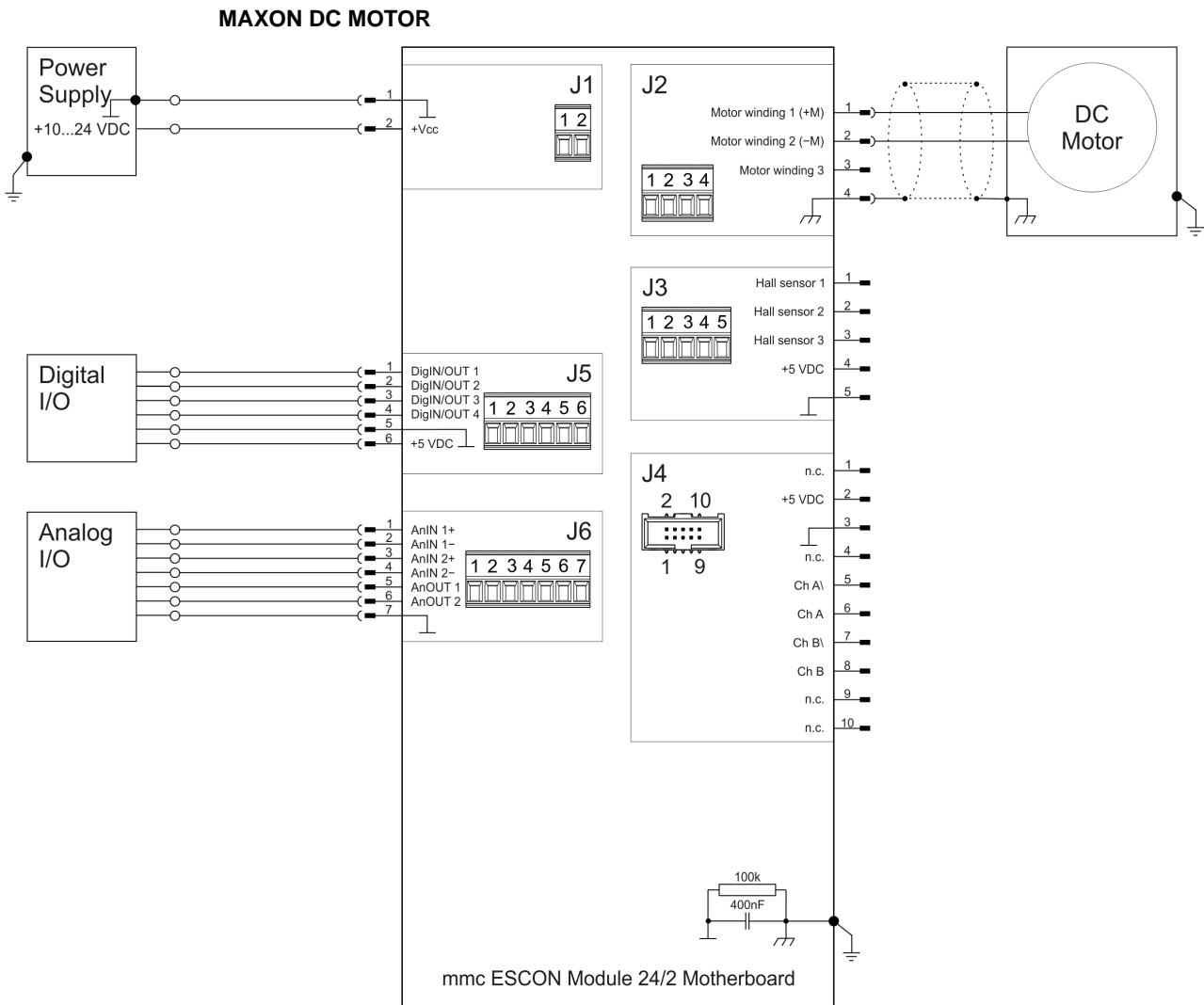


Figura 5-37 ESCON Module MoBo – maxon DC motor (J2)

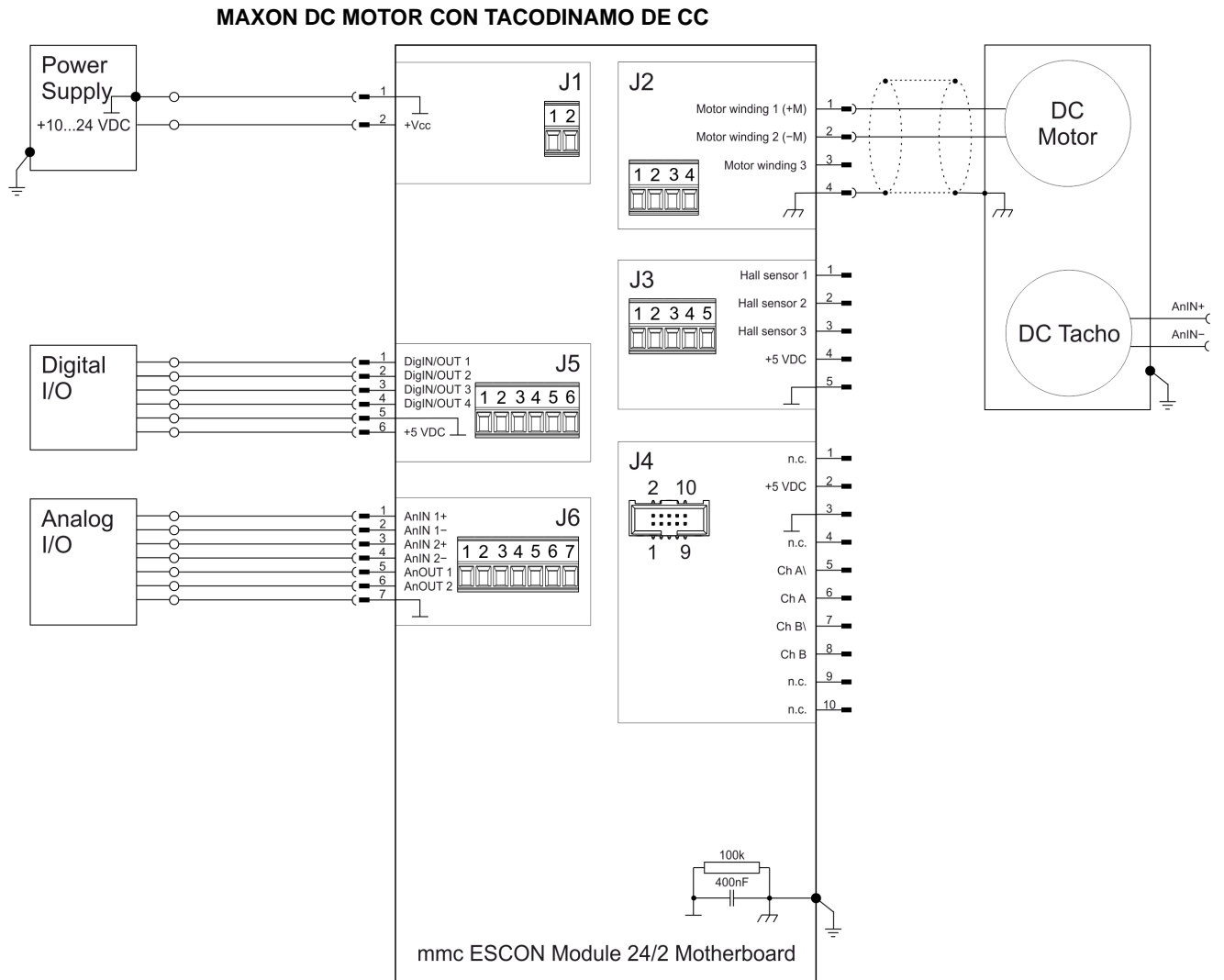


Figura 5-38 ESCON Module MoBo – maxon DC motor con tacodinamo de CC (J2)

MAXON DC MOTOR CON ENCODER

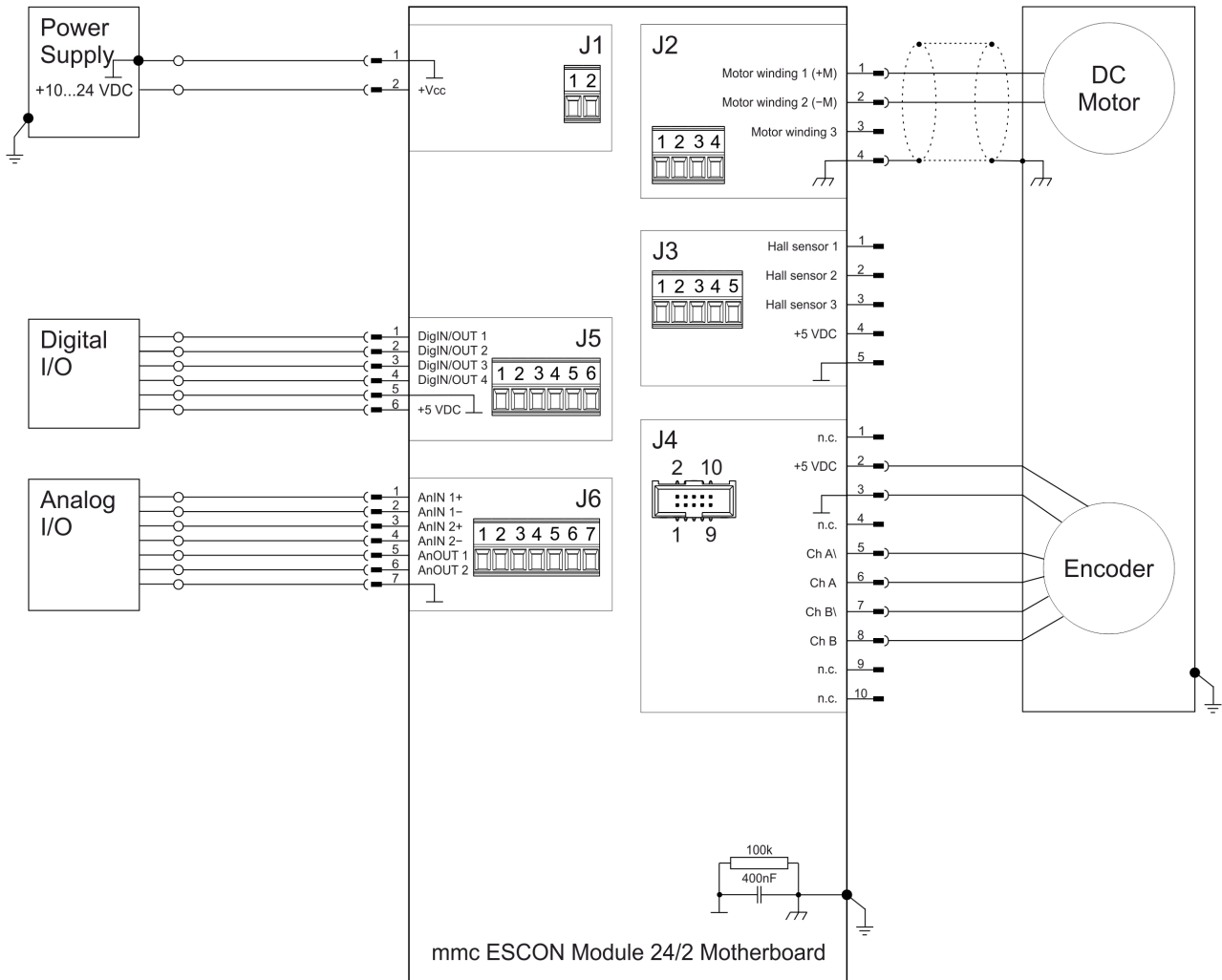


Figura 5-39 ESCON Module MoBo – maxon DC motor con encoder (J2/J4)

5.7.3.2 Motores EC

MAXON EC MOTOR CON SENSORES HALL

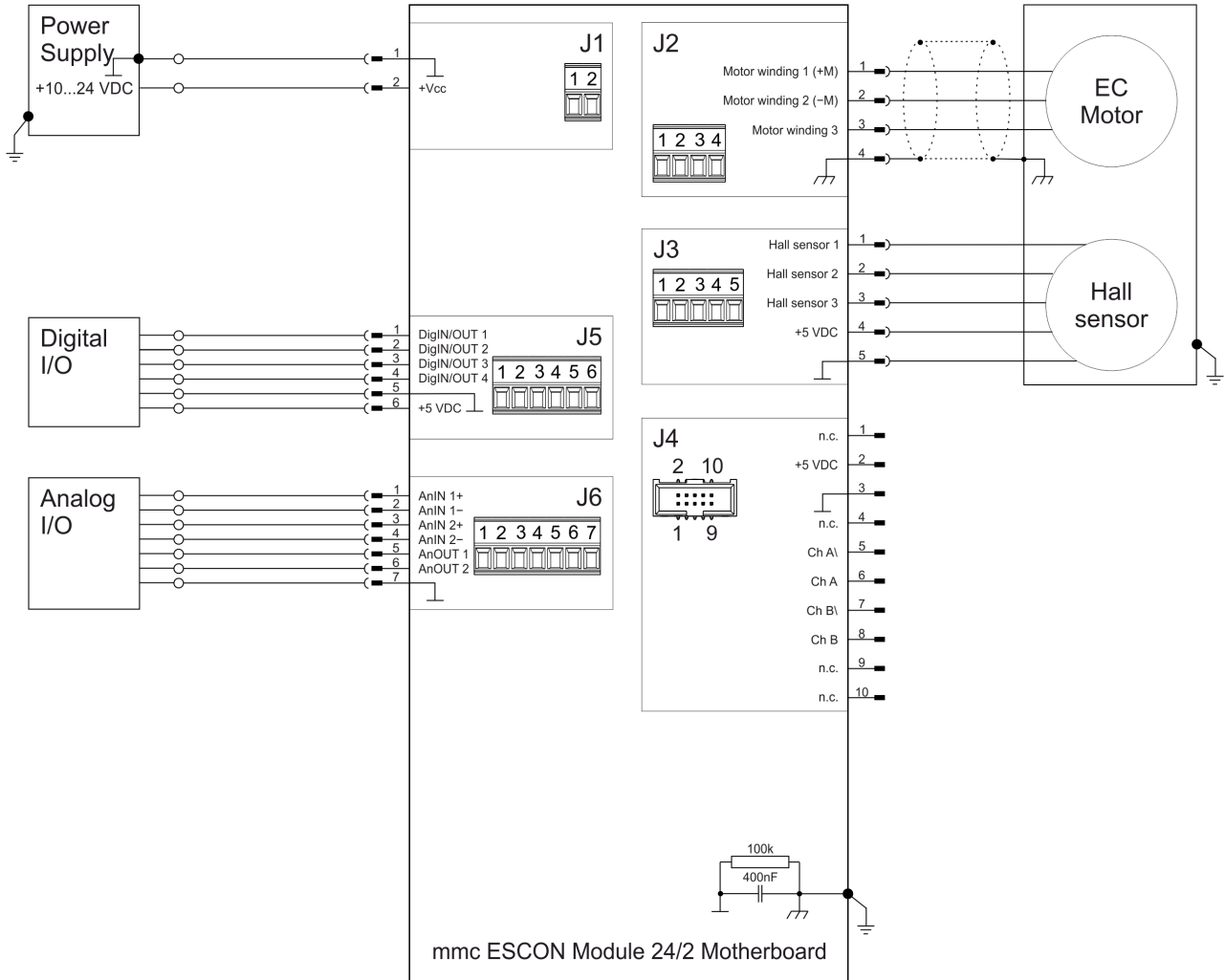


Figura 5-40 ESCON Module MoBo – maxon EC motor con sensores Hall (J2/J3)

MAXON EC MOTOR CON SENSORES HALL Y ENCODER

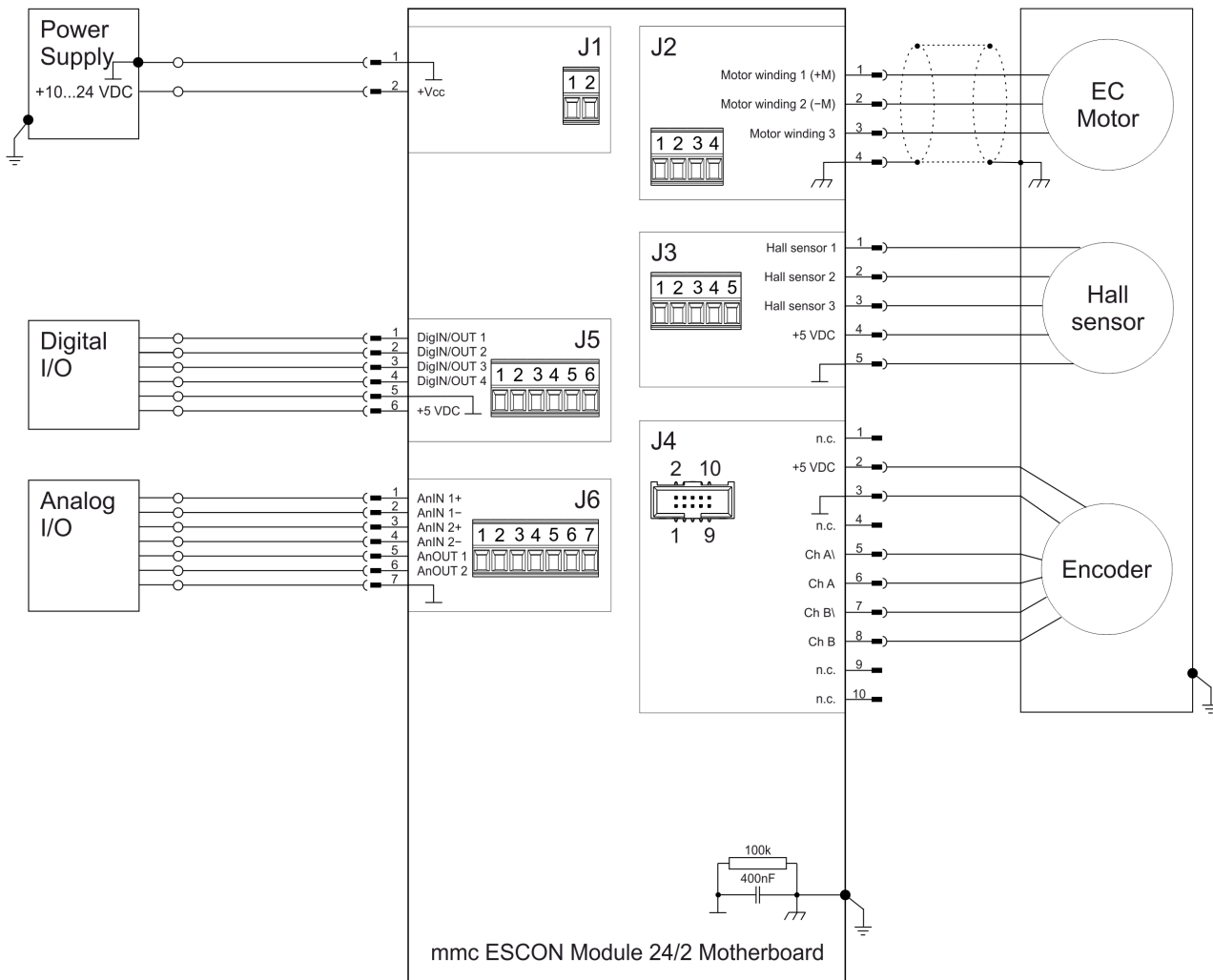


Figura 5-41 ESCON Module MoBo – maxon EC motor con sensores Hall y encoder (J2/J3/J4)

5.8 Recambios

Número de referencia	Descripción
444144	Borne de tornillo LP insertable, 2 polos, retícula 3,5 mm, rotulado como 1...2
444145	Borne de tornillo LP insertable, 4 polos, retícula 3,5 mm, rotulado como 1...4
444146	Borne de tornillo LP insertable, 5 polos, retícula 3,5 mm, rotulado como 1...5
444147	Borne de tornillo LP insertable, 6 polos, retícula 3,5 mm, rotulado como 1...6
444148	Borne de tornillo LP insertable, 7 polos, retícula 3,5 mm, rotulado como 1...7

Tabla 5-29 Recambios

ÍNDICE DE ILUSTRACIONES

Figura 2-1	Derating de la intensidad de salida	10
Figura 2-2	Diagrama de medidas [mm]	11
Figura 3-3	Asignación de pins	15
Figura 3-4	Asignación de pins	16
Figura 3-5	Circuito de entrada de sensor Hall 1 (similar también para sensores Hall 2 y 3)	17
Figura 3-6	Encoder, circuito de entrada “diferencial” de Ch A (similar también para Ch B)	18
Figura 3-7	Encoder, circuito de entrada “single-ended” de Ch A (similar también para Ch B)	19
Figura 3-8	Circuito de DigIN1	20
Figura 3-9	Circuito de DigIN2	21
Figura 3-10	Circuito de DigIN3 (similar también para DigIN4)	21
Figura 3-11	Circuito de DigOUT3 (similar también para DigOUT4)	22
Figura 3-12	Ejemplos de conexión de DigOUT3 (similar también para DigOUT4)	22
Figura 3-13	Circuito de AnIN1 (similar también para AnIN2)	23
Figura 3-14	Circuito de AnOUT1 (similar también para AnOUT2)	23
Figura 3-15	USB, conector hembra J7	24
Figura 3-16	LEDs – Lugar de montaje	26
Figura 4-17	Puertos – Designaciones y lugar de montaje	27
Figura 4-18	maxon DC motor	28
Figura 4-19	maxon DC motor con tacodinamo de CC	29
Figura 4-20	maxon DC motor con encoder	30
Figura 4-21	maxon EC motor con sensores Hall	31
Figura 4-22	maxon EC motor con sensores Hall y encoder	32
Figura 5-23	Conexión del cable de alimentación	33
Figura 5-24	Entradas del encoder – Circuito de protección	34
Figura 5-25	Entradas y salidas analógicas – Circuito de protección	35
Figura 5-26	Conexión del devanado 1 del motor (similar también para los devanados 2 y 3)	36
Figura 5-27	THT Footprint [mm] – Vista desde arriba	38
Figura 5-28	ESCON Module MoBo (izquierda), con ESCON Module 24/2 montado (derecha)	39
Figura 5-29	ESCON Module MoBo – Diagrama de medidas [mm]	39
Figura 5-30	ESCON Module MoBo – Montaje en perfil DIN	40
Figura 5-31	ESCON Module MoBo – Fuente de alimentación, conector macho J1	41
Figura 5-32	ESCON Module MoBo – Motor, conector macho J2	42
Figura 5-33	ESCON Module MoBo – Sensor Hall, conector macho J3	43
Figura 5-34	ESCON Module MoBo – Encoder, conector hembra J4	44
Figura 5-35	ESCON Module MoBo – E/S digitales, conector macho J5	46
Figura 5-36	ESCON Module MoBo – E/S analógicas, conector macho J6	47
Figura 5-37	ESCON Module MoBo – maxon DC motor (J2)	48
Figura 5-38	ESCON Module MoBo – maxon DC motor con tacodinamo de CC (J2)	49
Figura 5-39	ESCON Module MoBo – maxon DC motor con encoder (J2/J4)	50
Figura 5-40	ESCON Module MoBo – maxon EC motor con sensores Hall (J2/J3)	51
Figura 5-41	ESCON Module MoBo – maxon EC motor con sensores Hall y encoder (J2/J3/J4)	52

ÍNDICE DE TABLAS

Tabla 1-1	Notación utilizada	5
Tabla 1-2	Símbolos y signos	6
Tabla 1-3	Nombres y marcas registradas	6
Tabla 2-4	Datos técnicos	10
Tabla 2-5	Límites de aplicación	10
Tabla 2-6	Normas	12
Tabla 3-7	Asignación de pins y cableado (pins 1–13)	15
Tabla 3-8	Asignación de pins y cableado (pins 14–24)	16
Tabla 3-9	USB, conector hembra J7 – Asignación de conexiones y cableado	24
Tabla 3-10	USB Type A - micro B Cable	24
Tabla 3-11	LEDs – Interpretación de la indicación de estado	26
Tabla 5-12	Guía de diseño de placa madre – Componentes recomendados	37
Tabla 5-13	Guía de diseño de placa madre – Masa	38
Tabla 5-14	ESCON Module MoBo, montaje en perfil DIN – Especificación y accesorios	40
Tabla 5-15	ESCON Module MoBo – Fuente de alimentación, conector macho J1 – Asignación de conexiones y cableado	41
Tabla 5-16	ESCON Module MoBo – Fuente de alimentación, conector macho J1 – Especificaciones y accesorios	41
Tabla 5-17	ESCON Module MoBo – Motor, conector macho J2 – Asignación de conexiones para “maxon DC motor” (con escobillas)	42
Tabla 5-18	ESCON Module MoBo – Motor, conector macho J2 – Asignación de conexiones para “maxon EC motor” (sin escobillas)	42
Tabla 5-19	ESCON Module MoBo – Motor, conector macho J2 – Especificaciones y accesorios	42
Tabla 5-20	ESCON Module MoBo – Sensor Hall, conector macho J3 – Asignación de conexiones	43
Tabla 5-21	ESCON Module MoBo – Sensor Hall, conector macho J3 – Especificaciones y accesorios	43
Tabla 5-22	ESCON Module MoBo – Encoder, conector hembra J4 – Asignación de conexiones y cableado	44
Tabla 5-23	ESCON Module MoBo – Encoder, conector hembra J4 – Accesorios	44
Tabla 5-24	ESCON Module MoBo – Encoder Cable	45
Tabla 5-25	ESCON Module MoBo – E/S digitales, conector macho J5 – Asignación de conexiones y cableado	46
Tabla 5-26	ESCON Module MoBo – E/S digitales, conector macho J5 – Especificaciones y accesorios	46
Tabla 5-27	ESCON Module MoBo – E/S analógicas, conector macho J6 – Asignación de conexiones y cableado	47
Tabla 5-28	ESCON Module MoBo – E/S analógicas, conector macho J6 – Especificaciones y accesorios	47
Tabla 5-29	Recambios	52

ÍNDICE ALFABÉTICO

Símbolos

- ¡Lo primero es la seguridad! 8
- ¿Cómo se hace?
 - asistencia para el diseño de la placa madre 33
 - interpretación de iconos y signos en el documento 6

A

- Acciones obligatorias 6
- Acciones prohibidas 6
- Asignación de las conexiones 15
- Asignación de pins 15

C

- Cables (preconfeccionados)
 - Encoder Cable 45
 - USB Type A - micro B Cable 24

CES 8

Conectores hembra

- J1 41
- J2 42
- J3 43
- J4 18, 44
- J5 46
- J6 47
- J7 24

D

- Datos de prestaciones 9
- Datos técnicos 9
- Diagramas de circuitos para
 - Motores CC 28, 48
 - Motores EC 31, 51
- Directiva europea en vigor 13

E

- Entradas analógicas 23
- Entradas digitales 20, 21

F

- Finalidad prevista 7
 - de este documento 5
 - de los componentes 7
- Fuente de alimentación necesaria 14

H

- Homologación 13

I

- Indicaciones de seguridad 6
- Indicador de error 26
- Indicador de estado 26
- Indicador de estado operativo 26
- Información (signos) 6
- Instalación en un sistema conjunto 13

L

- LEDs 26
- LEDs de estado 26

M

- MoBo (ESCON Module 24/2 Motherboard) 39

N

- Normas cumplidas 12
- Normativas adicionales 8
- Normativas nacionales específicas 8
- Notación utilizada 5
- Números de referencia
 - 275934 45
 - 403968 24
 - 438725 9
 - 444144 52
 - 444145 52
 - 444146 52
 - 444147 52
 - 444148 52
 - 486400 39

P

- Precauciones de seguridad 8
- Puerto USB 24
- Puertos (designaciones y lugar de montaje) 27

R

- Requisitos a cumplir para la instalación 13

S

- Signos utilizados 6
- Símbolos utilizados 6

V

- Vigencia, Directiva Europea 13

Este documento está protegido por copyright tanto en su totalidad como en forma de extractos. Sin previa autorización expresa por escrito de maxon está prohibido todo uso que exceda los estrictos márgenes del copyright (incl. reproducción, traducción, microfilmación u otras formas de procesamiento informático) y las transgresiones podrán dar lugar a demandas legales.

© 2021 maxon. Todos los derechos reservados. Reservado el derecho a cambios sin previo aviso.

CCMC | ESCON Module 24/2 Referencia del Dispositivo | Edición 2021-08 | DocID rel9005

maxon motor ag
Brünigstrasse 220
CH-6072 Sachseln

+41 41 666 15 00
www.maxongroup.com