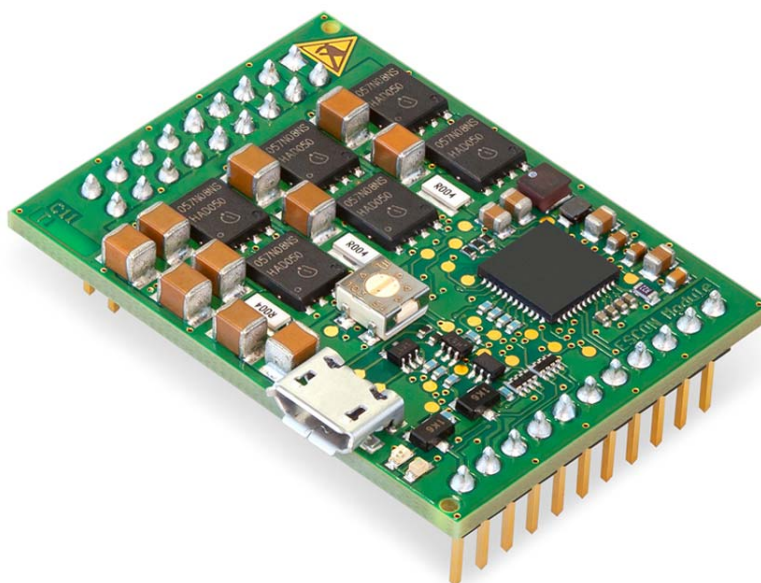


ESCON Module 50/5

伺服控制器

订货号 438725

使用说明书



escon.maxonmotor.com

文件编号 : rel8447

目录

1	概述	3
1.1	关于本说明书	3
1.2	设备介绍	5
1.3	安全规程	5
2	技术规格	7
2.1	技术数据	7
2.2	标准	10
3	设置	11
3.1	适用的一般规定	11
3.2	电源的设计	12
3.3	接口	13
3.4	电位器	23
3.5	状态显示	24
4	接线	25
4.1	有刷直流电机	26
4.2	无刷电子换向电机	29
5	主板设计指南 (Motherboard Design Guide)	31
5.1	对其他供应商组件的要求	32
5.2	设计指令	35
5.3	THT Footprint	35
5.4	接口配置	36
5.5	技术数据	36
5.6	尺寸图	36
5.7	ESCON Module Motherboard (438779)	37
5.8	备件	50

请首先认真阅读下文！

本说明供有资质的专业技术人员阅读参考。开始操作前请注意以下事项：

- 认真阅读并正确理解配套的使用说明。
- 严格遵守规定的操作步骤和说明。

根据欧盟 2006/42/EC 号指令第 2 条 (g) 项规定，ESCON Module 50/5 属于不完整设备，只能安装在其它完整设备或不完整设备和装置上组合使用。

因此，如果出现以下情况禁止投入使用：

- 不确定安装本控制器的设备是否符合欧盟机械指令规定的要求！
- 安装本控制器的设备不符合安全和健康保护的相关规定！
- 尚未连好所有必需的接口，而且为此所规定的条件尚未得到满足！

1 概述

1.1 关于本说明书

1.1.1 用途

本说明书向您介绍 ESCON Module 50/5 伺服控制器，以及设备安装和调试的安全规范操作。遵守操作指南有利于

- 避免危险的情况；
- 将安装和 / 或调试时间缩到最短；
- 提高设备的运行稳定性和使用寿命。

本说明书的内容包括：设备的效率参数和技术数据、符合技术标准的说明、连接和接口配置以及接线示意图。另外，您还可以看到一个母板设计指南 (Motherboard Design Guide) 及关于可选购的 «ESCON 模块母板» («ESCON Module Motherboard») 的详细说明。

1.1.2 目标读者

本说明书主要是为受过专业培训、有经验的技术人员而编写的。本说明书提供的信息有助于理解和完成所需操作。

1.1.3 使用

请注意本说明书中常用的以下书写方式和符号。

书写方式	含义
(n)	用于标注特定部件（比如订货号、清单列表编号等）
→	表示“参阅”、“也请参阅”、“请注意”或“请见”

表 1-1 常用的书写方式

1.1.4 符号和标志

本手册使用以下符号和标志。

型号	标志	含义	
安全提示	 (常见)	危险	表示存在的危险情况。不按规定操作，会导致人员死亡或重伤。
		警告	表示潜在的危险情况。不按规定操作，有可能导致人员死亡或重伤。
		注意	表示可能出现的危险情况或者不安全的操作步骤。不按规定操作，有可能导致人员受伤。
违规操作	 (常见)	表示执行此操作会造成危险。因此：禁止操作！	
规范操作	 (常见)	表示应该执行的规范操作。因此：必须按规定操作！	




型号	标志	含义	
说明		要求 / 提示 / 备注	表示工作过程中必须执行的操作，或者对必须遵守的规定进行详细说明。
		推荐的方法	表示推荐的最佳操作方法或建议。
		小心损坏	表示应该采取的措施，以防设备受损。

表 1-2 符号和标志

1.1.5 注册商标和商标名

为了方便阅读，本说明书只在下表中列出注册商标的名称和相应的商标符号，下文中不再单独说明。所有注册商标（下表不一定包含所有注册商标）均代表特定的知识产权，受版权保护，即使下文不再一一标注商标符号，也是如此。

商标名	商标所有者
Littelfuse® SMD NANO2®	© Littelfuse, USA-Chicago, IL
Windows®	© Microsoft Corporation, USA-Redmond, WA

表 1-3 注册商标和商标名

1.1.6 版权

© 2018 maxon motor. 保留一切权利。

本说明书及其内容受版权保护。未经 maxon motor ag 正式书面许可，禁止在版权保护法规允许的范围之外使用本说明书及其内容（包括复制、翻译、微型胶片摄影以及其它电子数据处理方式），否则必须承担相关刑事责任。

maxon motor ag
Brünigstrasse 220
Postfach 263
6072 Sachseln (瑞士)

电话 +41 41 666 15 00
传真 +41 41 666 16 50
网站 www.maxonmotor.com

1.2 设备介绍

ESCON Module 50/5 是一台结构紧凑的高效率四象限脉宽调制伺服控制器，用于有效控制最大功率约为 250 瓦的永磁激励有刷直流电机及无刷电子换向电机。

转速控制、转速调节和电流控制三种工作模式可满足最高的应用需求。ESCON Module 50/5 在设计上通过一个模拟额定值进行控制。它功能全面，具有数字和模拟输入输出。

微型化的 OEM 插接模块可以无线组装到用户的整个应用系统中。配有合适的母板用于首次调试。

使用 ESCON Studio 用户显示操作界面，用户可以在 Windows 计算机上通过 USB 接口对设备进行设置。

可以从网站 → <http://escon.maxonmotor.com> 上下载最新版本的 ESCON 软件以及最新版的使用说明书。

1.3 安全规程

- 请阅读“请首先认真阅读下文！”，第 A-2 页部分的提示！
- 操作人员执行操作前，必须确保自己具备必需的专业技能和知识（→“1.1.2 目标读者”章节，第 1-3 页）！
- 参阅 →“1.1.4 符号和标志”章节，第 1-3 页，了解下文中使用的符号和标志的含义！
- 遵守所在国和所在地关于事故防范、劳动保护和环境保护方面的现行规定！



危险

小心高压电和触电危险

接触导电线缆可能导致死亡或重伤！

- 所有电源线都有带电危险，操作前必须认真检查，确保安全！
- 检查并确保电缆两端均不与电网连接！
- 确保在操作结束前，电源不会被意外接通！
- 遵守安全隔离和停机操作的有关规定！
- 确保所有开关装置都已锁定并由操作人员在封条上签名，不会被意外重新接通！



前提条件

- 保证按照当地现行规定正确安装所有配套连接部件。
- 要知道，原则上电子设备不能保障不出故障。因此必须额外安装一台独立的监控和安全装置。如果设备突然失灵、操作错误、控制器失灵或电缆脱落或断裂，整台驱动系统必须能够进入并保持在一个安全的工作模式下。
- 客户不得擅自对 maxon motor 公司提供的部件进行任何维修操作。



静电敏感器件（ESD）

- 应该穿上防静电工作服。
- 对设备进行操作时必须格外小心。

•• 特意留的空白页 ••

2 技术规格

2.1 技术数据

ESCON Module 50/5 (438725)		
电气参数	额定工作电压 $+V_{CC}$	10 ~ 50 VDC
	绝对工作电压 $+V_{CC \min} / +V_{CC \max}$	8 VDC / 56 VDC
	输出电压 (最大)	$0.98 \times +V_{CC}$
	输出电流 $I_{cont} / I_{max} (<20 \text{ s})$	5 A / 15 A
	脉宽调制频率	53.6 kHz
	PI 电流控制器扫描频率	53.6 kHz
	PI 转速控制器扫描频率	5.36 kHz
	最大效率	98%
	最大转速 (有刷直流电机)	取决于电机的最大允许转速和控制器的最大输出电压
	最大转速 (无刷电子换向电机)	150000 rpm (1 个磁极对)
	内置电机扼流器	—
输入和输出端	模拟输入端 1 模拟输入端 2	分辨率 12 比特, $-10 \sim +10 \text{ V}$, 差分
	模拟输出端 1 模拟输出端 2	分辨率 12 比特, $-4 \sim +4 \text{ V}$, 相对于 GND
	数字输入端 1 数字输入端 2	$+2.4 \sim +36 \text{ VDC}$ ($R_i = 38.5 \text{ k}\Omega$)
	数字输入 / 输出端 3 数字输入 / 输出端 4	$+2.4 \sim +36 \text{ VDC}$ ($R_i = 38.5 \text{ k}\Omega$) / max. 36 VDC ($I_L < 500 \text{ mA}$)
	霍尔传感器信号	H1, H2, H3
	编码器信号	A, A $\bar{}$, B, B $\bar{}$, (最大 1 MHz)
输出电压	辅助输出电压	+5 VDC ($I_L \leq 10 \text{ mA}$)
	霍尔传感器供电电压	+5 VDC ($I_L \leq 30 \text{ mA}$)
	编码器供电电压	+5 VDC ($I_L \leq 70 \text{ mA}$)
电位器	电位器 P1 (在电路板上)	210 度, 线性
电机接口	有刷直流电机	电机正、电机负
	无刷电子换向电机	电机绕组 1、电机绕组 2、电机绕组 3
接口	USB 2.0 / USB 3.0	全速
状态显示	运行	绿色 LED
	故障	红色 LED
规格大小	重量	约 12 g
	尺寸 (长 x 宽 x 高)	43.2 x 31.8 x 12.7 mm
	固定	可插接到接线板 (RM 2.54 mm) 中

ESCON Module 50/5 (438725)			
环境条件	温度	运行	-30 ~ +45 °C
		扩展范围 *1)	+45 ~ +75 °C 降低额定功率 → 图 2-1
		储存	-40 ~ +85 °C
	高度 *2)	运行	0 ~ 6'000 m MSL
		扩展范围 *1)	6'000 ~ 10'000 m MSL 降低额定功率 → 图 2-1
	空气湿度	5 ~ 90% (无冷凝)	

- *1) 允许在扩展（温度和高度）范围内运行。但会在一定程度上降低额定功率（输出电流 I_{cont} 降低）。
 *2) 使用高度在海平面上（单位为米），平均海面（Mean Sea Level, MSL）

表 2-4 技术数据

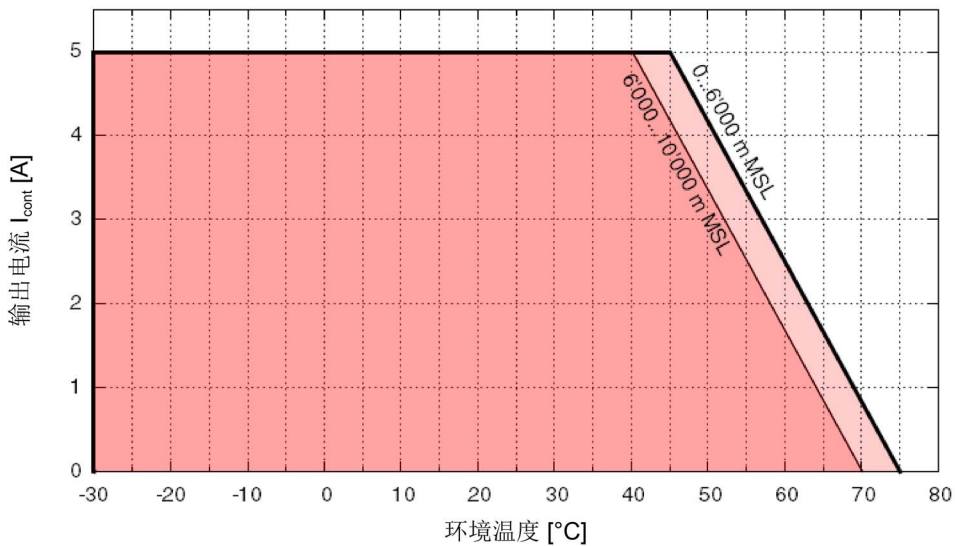


图 2-1 输出电流降低额定功率

保护功能	关断阈值	重启阈值
低压	7.2 V	7.4 V
超压	58 V	54.5 V
浪涌电流	22.5 A	—
热过载	100 °C	90 °C

表 2-5 应用极限

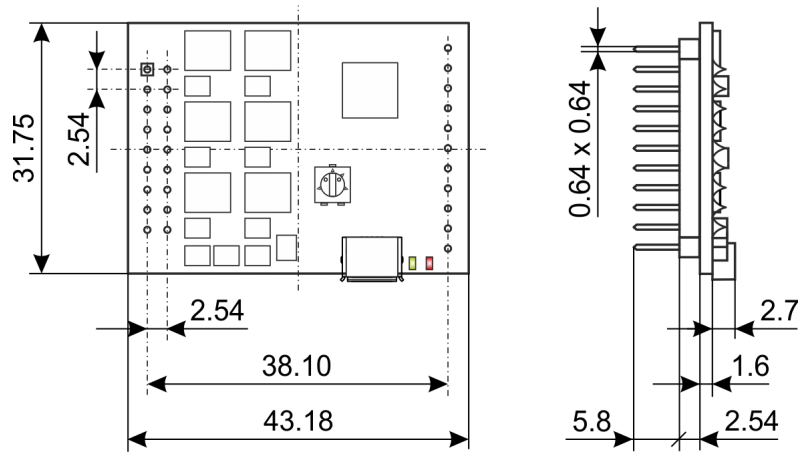


图 2-2 尺寸图 [mm]

2.2 标准

经过检查，本设备符合下列各项技术标准。在实际使用过程中，为了确保无故障运行，必须对整套系统（包括单独部件，比如电机、伺服控制器、电源、EMC 滤波器、接线装置等）进行 EMC 测试。



重要说明

本设备符合以下标准并不代表安装本设备的整套系统也符合以下标准。为了确定整套系统是否符合以下标准，必须对包含所有部件在内的整套系统进行 EMC 测试。

电磁兼容性		
行业基本标准	IEC/EN 61000-6-2	通用抗扰度标准：工业环境
	IEC/EN 61000-6-3	居住、商业和轻工业环境使用的通用设备辐射
应用标准	IEC/EN 61000-6-3 IEC/EN 55022 (CISPR22)	信息技术装置的干扰辐射
	IEC/EN 61000-4-3	高频电磁场抗扰度 >10 V/m
	IEC/EN 61000-4-4	电性快速脉冲群抗扰度 ±2 kV
	IEC/EN 61000-4-6	高频磁场传导抗扰度 10 Vrms
其它		
环境标准	IEC/EN 60068-2-6	环境影响 – 检测 Fc: 振动 (正弦形, 10 ~ 500 Hz, 20 m/s ²)
	MIL-STD-810F	随机运输 (10 ~ 500 Hz, 最高至 2.53 g _{rms})
安全标准	UL 认证文件号 E243951; 未组装的电路板	
可靠性	MIL-HDBK-217F	电子设备的可靠性预测 环境：地面，平和 (GB) 环境温度：298 K (25 °C) 部件负载：根据电路图和额定功率 平均故障时间 (MTBF)：639 548 小时

表 2-6 标准

3 设置

重要说明：开始安装前必须满足的前提条件

根据欧盟 2006/42/EC 号指令第 2 条 (g) 项规定，**ESCON Module 50/5** 属于不完整设备，只能安装在其它完整设备或不完整设备和装置上组合使用。



警告

小心受伤

如果整套设备不符合欧盟指令 **2006/42/EC**，则在运行过程中有可能导致人员受重伤！

- 在确定配套设备也同样符合欧盟指令的要求之前，禁止使用设备！
- 如果其它配套设备不符合事故防范和劳动保护方面的相关规定，禁止使用设备！
- 如果未正确连接所有必要接口，未满足本说明书规定的前提条件，则不得将本设备投入使用！

3.1 适用的一般规定



允许的最大工作电压

- 确保工作电压不超出 10 ~ 50 VDC 的范围。
- 如果工作电压超过 56 VDC 或者极性错误，会损坏设备。
- 注意所需电流取决于负载转矩。同时，**ESCON Module 50/5** 的电流极限值为：持续，最大 5 A / 短时（加速）最大 15 A。



USB 接口热插拔可能导致硬件损坏

如果在接通电源的情况下连接 **USB** 接口（热插拔），则可能因为控制系统和计算机 / 笔记本电脑之间过大的电位差而导致硬件损坏。

- 请尽量避免控制系统电源和计算机 / 笔记本电脑之间出现过大的电位差，请平衡电位差。
- 请先插入 **USB** 插头，然后再接通控制系统的电源。

3.2 电源的设计

只要满足以下条件，原则上可以使用任何型号的电源。

对电源的要求	
输出电压	+V _{CC} 10 ~ 50 VDC
绝对输出电压	最小 8 VDC, 最大 56 VDC
输出电流	取决于负载 <ul style="list-style-type: none"> • 持续最大 5 A • 短暂 (加速, <20 s) 最大 15 A

- 1) 用下面的公式可以计算出特定负载下所需的电压。
- 2) 根据计算出的电压选择合适的电源。注意以下几点：
 - a) 电源必须能够储存负载制动过程中产生的动能（比如储存在一个电容器内）。
 - b) 如果使用稳定电源，必须取消工作范围内的过电流保护功能。



提示

计算公式已经考虑以下方面：

- PWM 脉宽调制范围最大 98%
- 5 A 时控制器的最大压降为 1 V

已知参数：

- 负载转矩 M [mNm]
- 负载转速 n [rpm]
- 电机额定电压 U_N [Volt]
- U_N 时的电机空载转速 n₀ [rpm]
- 电机转速转矩变化曲线的坡度 Δn/ΔM [rpm/mNm]

未知参数：

- 额定工作电压 +V_{CC} [Volt]

计算公式：

$$V_{CC} \geq \left[\frac{U_N}{n_0} \cdot \left(n + \frac{\Delta n}{\Delta M} \cdot M \right) \cdot \frac{1}{0.98} \right] + 1 [V]$$

3.3 接口

实际的连接操作取决于驱动系统的整体配置和使用的电机型号。

按照说明中规定的前后步骤进行操作，根据使用的部件选择最合适的接线图。相应的接线图见 →“4 接线”章节，第 4-25 页。

3.3.1 管脚配置

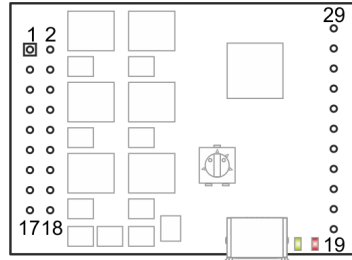


图 3-3 管脚配置

管脚	信号	说明
1 / 2	电机 (+M) 电机绕组 1	直流电机: 电机 + 无刷电子换向电机: 绕组 1
3 / 4	电机 (-M) 电机绕组 2	直流电机: 电机 - 无刷电子换向电机: 绕组 2
5 / 6	电机绕组 3	无刷电子换向电机: 绕组 3
7 / 8	+V _{CC}	额定工作电压 (+10 ~ +50 VDC)
9 / 10	Power_GND GND	工作电压接地 地线
11	+5 VDC	霍尔传感器供电电压 (+5 VDC; ≤30 mA) 编码器供电电压 (+5 VDC; ≤70 mA) 辅助输出电压 (+5 VDC; ≤10 mA)
12	通道 A	编码器通道 A
13	霍尔传感器 1	霍尔传感器 1 输入
14	通道 A\	编码器通道 A 互补信号
15	霍尔传感器 2	霍尔传感器 2 输入
16	通道 B	编码器通道 B
17	霍尔传感器 3	霍尔传感器 3 输入
18	通道 B\	编码器通道 B 互补信号

表 3-7 管脚配置 & 接线 (管脚 1-18)

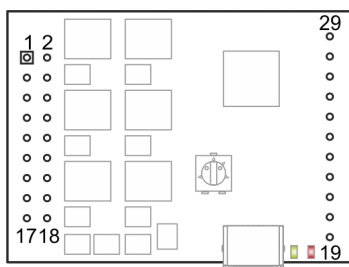


图 3-4 管脚配置

管脚	信号	说明
19	DigIN/DigOUT4	数字输入 / 输出端 4
20	DigIN/DigOUT3	数字输入 / 输出端 3
21	DigIN2	数字输入端 2
22	DigIN1	数字输入端 1
23	GND	地线
24	AnOUT2	模拟输出端 2
25	AnOUT1	模拟输出端 1
26	AnIN2-	模拟输入端 2, 负信号
27	AnIN2+	模拟输入端 2, 正信号
28	AnIN1-	模拟输入端 1, 负信号
29	AnIN1+	模拟输入端 1, 正信号

表 3-8 管脚配置 & 接线 (管脚 19-29)

3.3.2 霍尔传感器

霍尔传感器供电电压	+5 VDC
霍尔传感器最大供电电流	30 mA
输入电压	0 ~ 24 VDC
最大输入电压	+24 VDC
逻辑 0	典型值 <1.0 V
逻辑 1	典型值 >2.4 V
内置上拉电阻	10 k Ω (相对于 +5.45 V)

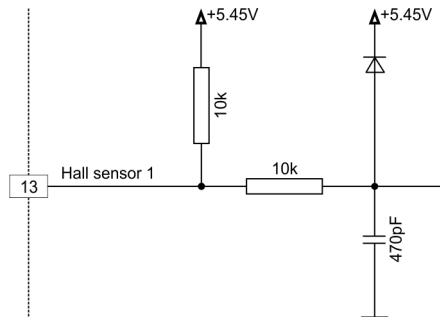


图 3-5 霍尔传感器 1 输入端的连接 (霍尔传感器 2 和 3 的连接方式类似)

3.3.3 编码器



推荐的方法

- 差分信号得到保护，不受外界电磁场干扰。因此我们建议通过差分输入信号连接。控制器同时支持两种不同连接方式：差分或单端（非对称）。
- 控制器不需要索引脉冲 (Ch I, Ch II)。
- 为了保证最佳效果我们强烈建议使用带线路驱动放大器 (Line Driver) 的编码器。否则在脉冲沿较平的情况下，转速可能受限制。

差分	
最小差分输入电压	±200 mV
最大输入电压	+12 VDC / -12 VDC
线路接收器 (Line Receiver, 内置)	EIA RS422 标准型
最大输入频率	1 MHz

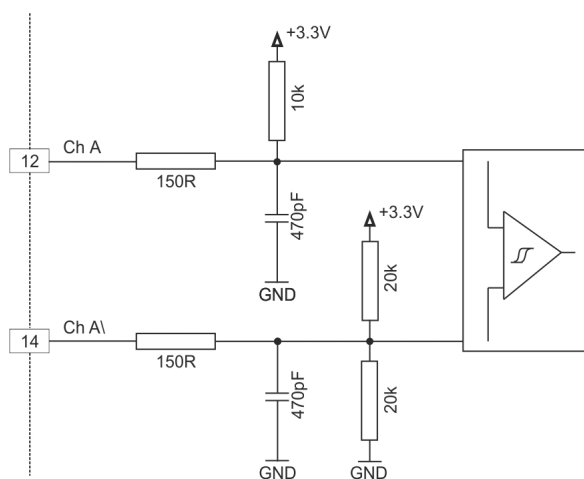


图 3-6 编码器输入端连接，通道 A 差分（通道 B 的连接方式类似）

单端	
输入电压	0 ~ 5 VDC
最大输入电压	+12 VDC / -12 VDC
逻辑 0	<1.0 V
逻辑 1	>2.4 V
输入电流高电平	I_{IH} = 5 V 时的典型值 +420 μ A
输入电流低电平	I_{IL} = 0 V 时的典型值 -170 μ A
最大输入频率	100 kHz

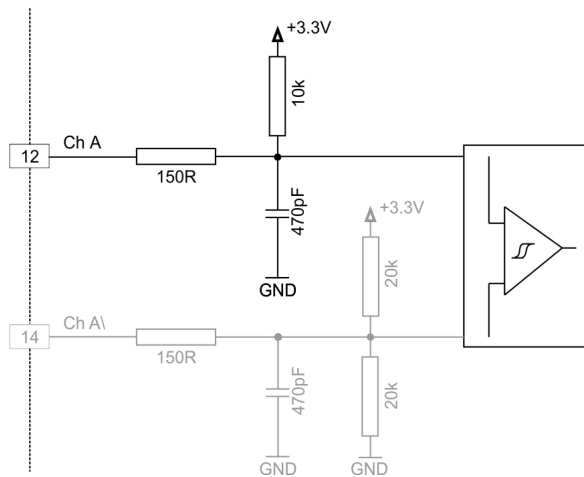


图 3-7 编码器输入端连接，通道 A 单端（通道 B 的连接方式类似）

3.3.4 数字输入 / 输出**3.3.4.1 数字输入端 1**

输入电压	0 ~ 36 VDC
最大输入电压	+36 VDC / -36 VDC
逻辑 0	典型值 <1.0 V
逻辑 1	典型值 >2.4 V
输入电阻	典型值 47 k Ω (<3.3 V) 典型值 38.5 k Ω (5 V 时) 典型值 25.5 k Ω (24 V 时)
逻辑电平为 1 时的输入电流	+5 VDC 时的典型值 130 μ A
开关延迟	<8 ms

PWM 频率范围	10 Hz ~ 5 kHz
PWM 脉宽调制范围 (分辨率)	10 ~ 90% (0.1%)
RC Servo 周期时长	3 ~ 30 ms
RC Servo 脉冲长度	1 ~ 2 ms

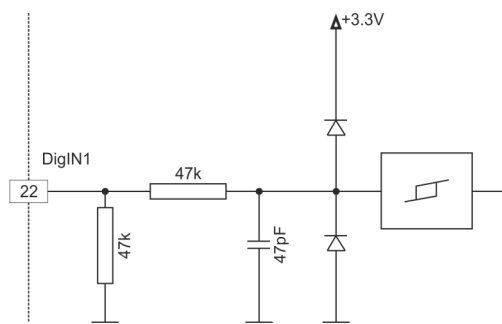


图 3-8 DigIN1 的连接

3.3.4.2 数字输入端 2

输入电压	0 ~ 36 VDC
最大输入电压	+36 VDC / -36 VDC
逻辑 0	典型值 <1.0 V
逻辑 1	典型值 >2.4 V
输入电阻	典型值 47 k Ω (<3.3 V) 典型值 38.5 k Ω (5 V 时) 典型值 25.5 k Ω (24 V 时)
逻辑电平为 1 时的输入电流	+5 VDC 时的典型值 130 μ A
开关延迟	<8 ms

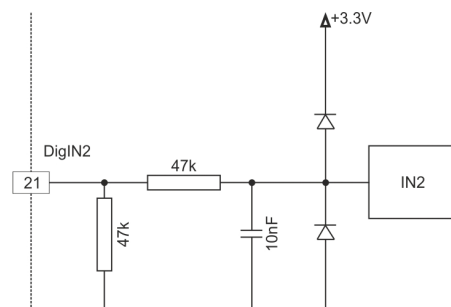


图 3-9 DigIN2 的连接

3.3.4.3 数字输入 / 输出端 3 和 4

DigIn	
输入电压	0 ~ 36 VDC
最大输入电压	+36 VDC
逻辑 0	典型值 <1.0 V
逻辑 1	典型值 >2.4 V
输入电阻	典型值 47 k Ω (<3.3 V) 典型值 38.5 k Ω (5 V 时) 典型值 25.5 k Ω (24 V 时)
逻辑电平为 1 时的输入电流	+5 VDC 时的典型值 130 μ A
开关延迟	<8 ms

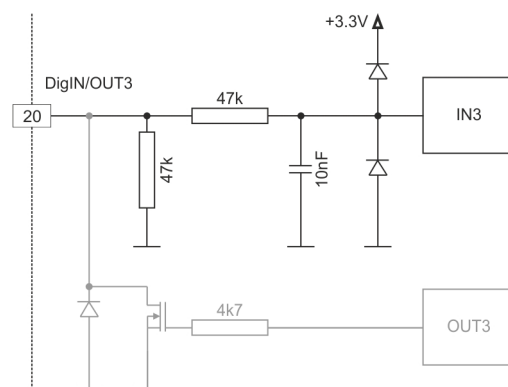


图 3-10 DigIN3 的连接 (DigIN4 的连接方式类似)

DigOUT	
最大输入电压	+36 VDC
最大负载电流	500 mA
最大压降	500 mA 时 0.5 V
最大负载电感	24 VDC, 500 mA 时 100 mH

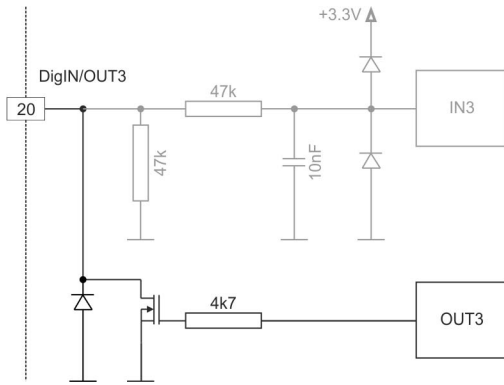


图 3-11 DigOUT3 的连接 (DigOUT4 的连接方式类似)

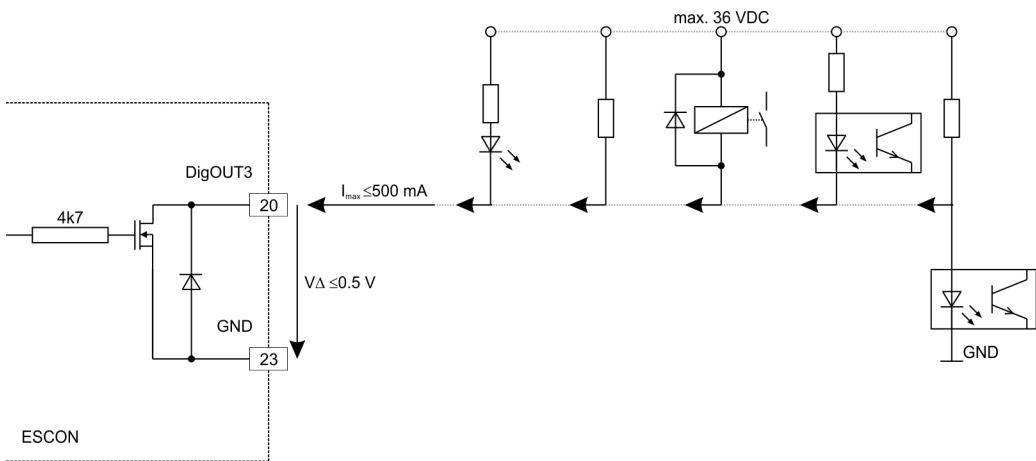


图 3-12 DigOUT3 接线示例 (DigOUT4 的连接方式类似)

3.3.5 模拟输入 / 输出

3.3.5.1 模拟输入端 1 和 2

输入电压	-10 ~ +10 VDC (差分)
最大输入电压	+24 VDC / -24 VDC
共模电压	-5 ~ +10 VDC (相对于 GND)
输入电阻	80 k Ω (差分) 65 k Ω (相对于 GND)
模数转换器	12 比特
分辨率	5.64 mV
带宽	10 kHz

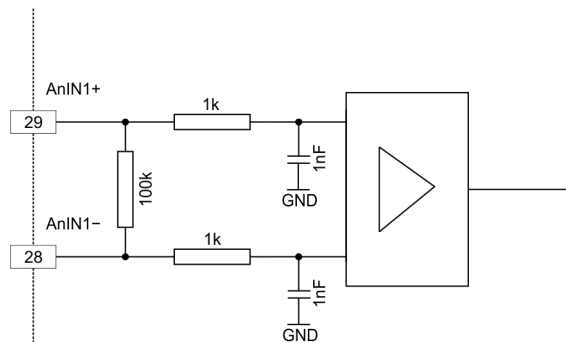


图 3-13 AnIN1 的连接 (AnIN2 的连接方式类似)

3.3.5.2 模拟输出端 1 和 2

输出电压	-4 ~ +4 VDC
数模转换器	12 比特
分辨率	2.42 mV
重复率	AnOUT1: 26.8 kHz AnOUT2: 5.4 kHz
输出变频器的模拟带宽	50 kHz
最大电容负载	300 nF 提示: 以有限比率的上升速度直到达到负载能力 (如 300 nF 时 5 V/ms)。
最大输出电流	1 mA

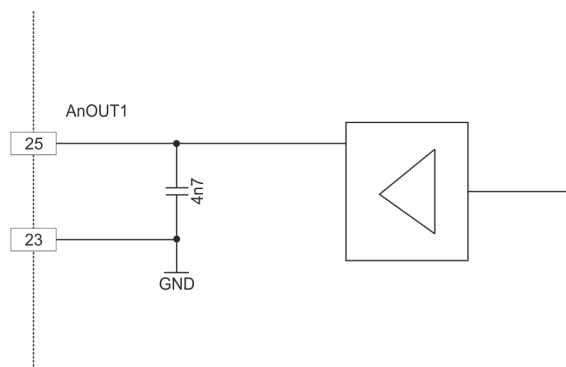


图 3-14 AnOUT1 的连接 (AnOUT2 的连接方式类似)

3.3.6 USB (J7)



USB 接口热插拔可能导致硬件损坏

如果在接通电源的情况下连接 **USB** 接口（热插拔），则可能因为控制系统和计算机 / 笔记本电脑之间过大的电位差而导致硬件损坏。

- 请尽量避免控制系统电源和计算机 / 笔记本电脑之间出现过大的电位差，请平衡电位差。
- 请先插入 **USB** 插头，然后再接通控制系统的电源。

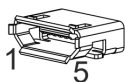


图 3-15 USB 接插件 J7



提示

“非驱动侧” 一行（➔表 3-9）代表计算机的 **USB** 接口。

J7 和驱动侧管脚	非驱动侧管脚	信号	说明
1	1	V_{BUS}	USB 总线供电电压 +5 VDC
2	2	D-	USB 数据负（与数据正绞合）
3	3	D+	USB 数据正（与数据负绞合）
4	-	ID	未占用
5	4	GND	USB 接地

表 3-9 USB 接插件 J7 – 接口配置和接线

USB Type A - micro B Cable (403968)	
<div style="border: 1px solid black; padding: 5px; display: inline-block;">A</div>	<div style="border: 1px solid black; padding: 5px; display: inline-block;">B</div>
电缆横截面	达到 USB 2.0 / USB 3.0 技术规格
长度	1.5 m
驱动侧	micro B 型 USB，带针头
非驱动侧	A 型 USB，带针头

表 3-10 USB Type A - micro B Cable

USB 标准	USB 2.0 / USB 3.0 (全速)
最大总线工作电压	+5.25 VDC
典型输入电流	60 mA
最大数据输入电压 (直流)	-0.5 ~ +3.8 VDC

3.4 电位器

电位器 P1

调节范围	210°
种类	线性

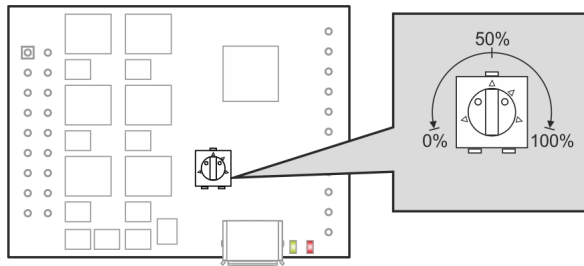


图 3-16 电位器 – 安装位置和调节范围

3.5 状态显示

发光二极管 (LED) 显示当前运行状态 (绿色) 以及可能的故障 (红色)。

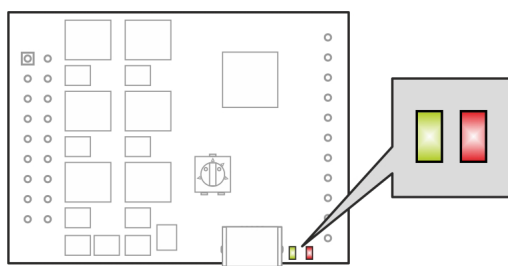


图 3-17 LED – 安装位置

LED		状态 / 故障	
绿色	红色		
熄灭	熄灭	初始化	
缓慢	熄灭	禁用	
常亮	熄灭	使能	
2x	熄灭	停止, 停机	
熄灭	1x	故障	<ul style="list-style-type: none"> • 故障: +Vcc 电压过高 • 故障: +Vcc 电压过低 • 故障: +5 VDC 电压过低
熄灭	2x	故障	<ul style="list-style-type: none"> • 故障: 热过载 • 故障: 浪涌电流 • 故障: 功率级过载保护 • 内部硬件错误
熄灭	3x	故障	<ul style="list-style-type: none"> • 编码器电缆断线故障 • 编码器极性故障 • 直流测速发电机电缆中断 • 直流测速发电机极性错误
熄灭	4x	故障	<ul style="list-style-type: none"> • 故障: 脉宽调制额定值超出范围
熄灭	5x	故障	<ul style="list-style-type: none"> • 故障: 霍尔传感器转换模式 • 故障: 霍尔传感器转换频率 • 故障: 霍尔传感器频率过高
熄灭	常亮	故障	<ul style="list-style-type: none"> • 故障: 自动调定识别功能 • 内部软件故障

表 3-11 LED – 状态显示的含义

4 接线

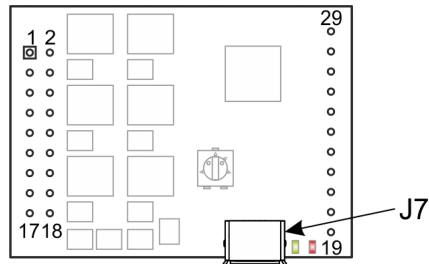
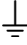


图 4-18 接口 - 名称和安装位置



提示

下图中使用以下名称和标识：

- “Analog I/O” 表示模拟输入输出端
- “DC Tacho” 表示直流测速发电机
- “Digital I/O” 表示数字输入输出端
- “Power Supply” 表示电源
-  接地（可选）

接线
有刷直流电机

4.1 有刷直流电机

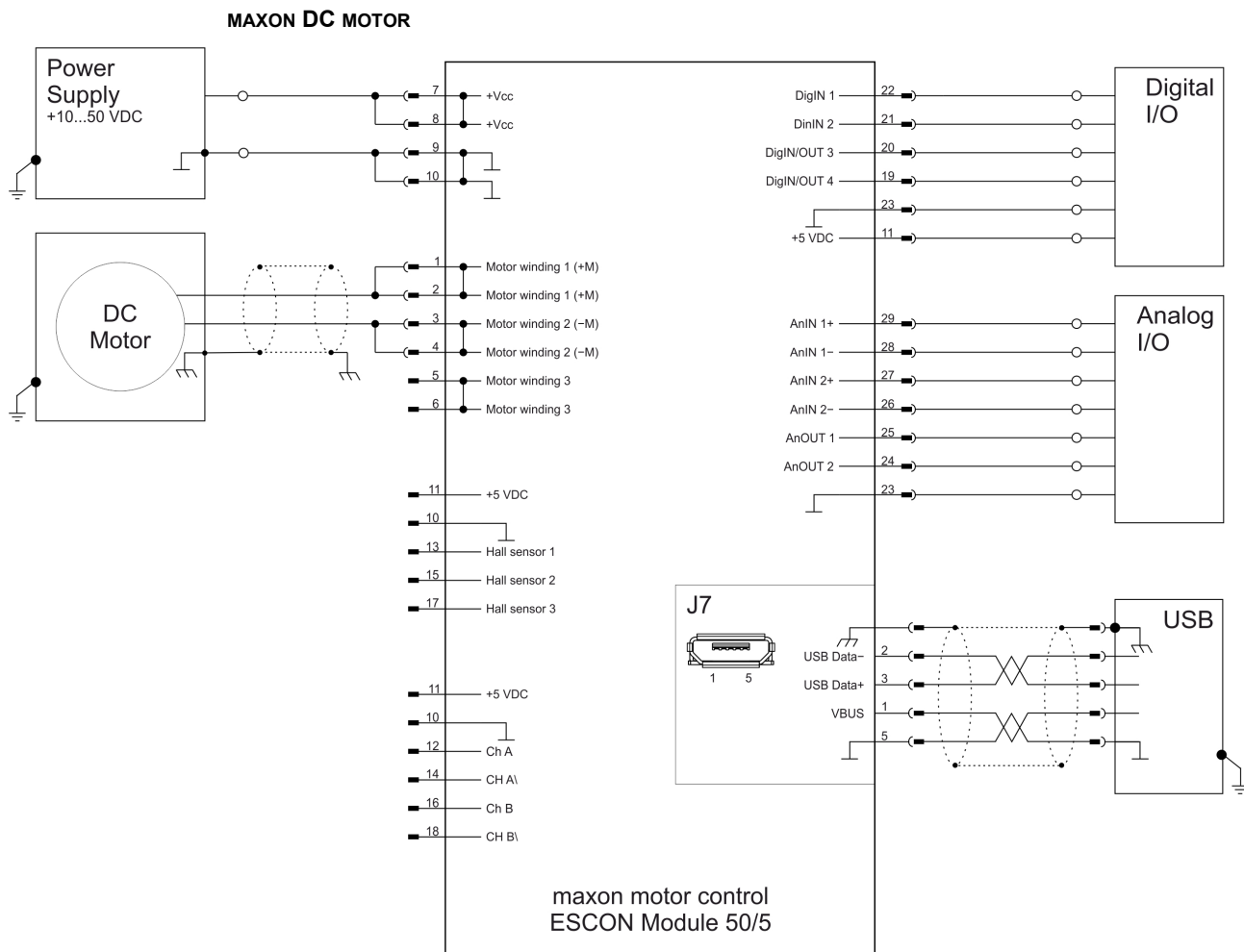


图 4-19 maxon DC motor

带直流测速发电机的 MAXON DC MOTOR

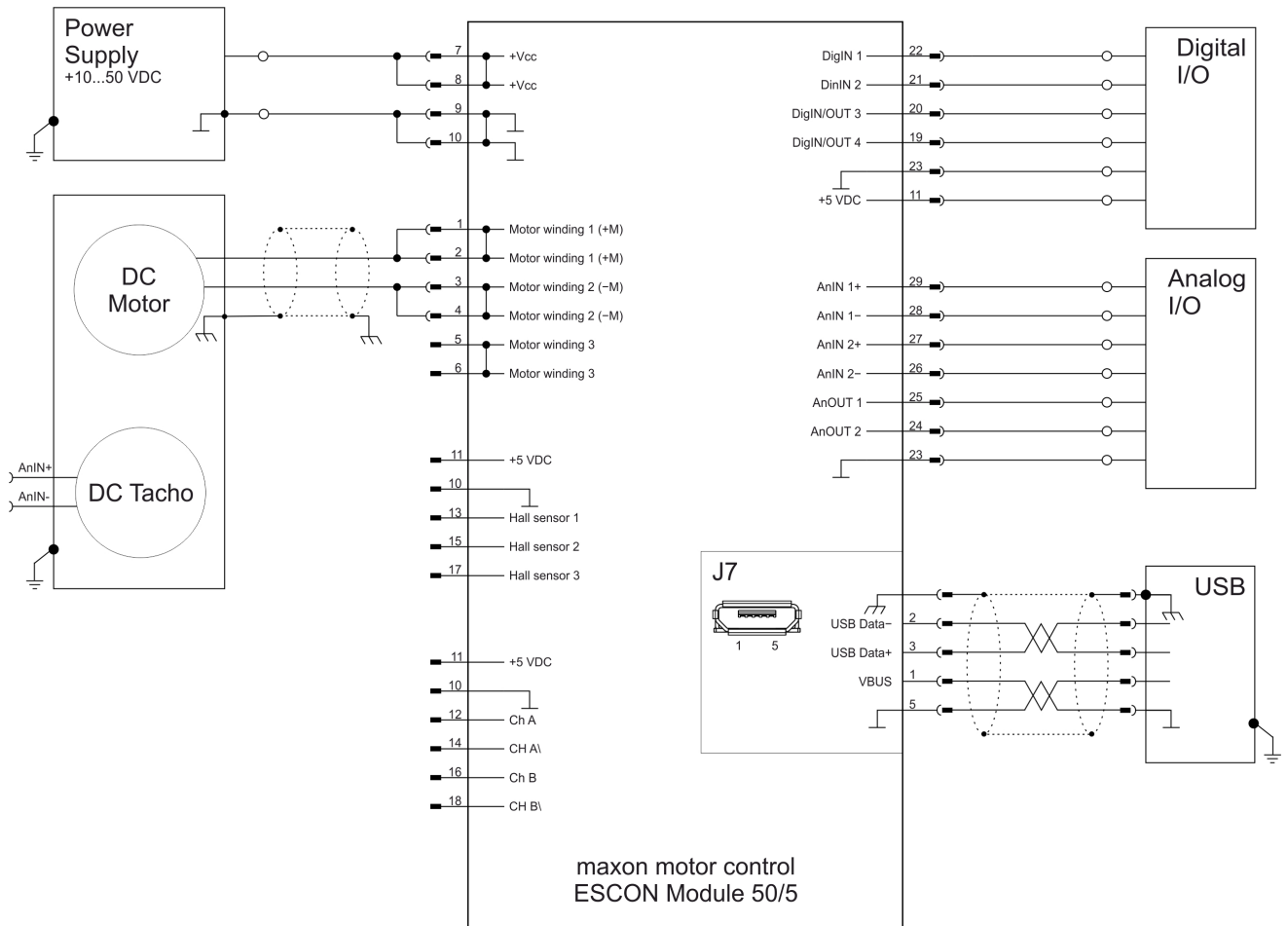


图 4-20 带直流测速发电机的 maxon DC motor

接线
有刷直流电机

带编码器的 MAXON DC MOTOR

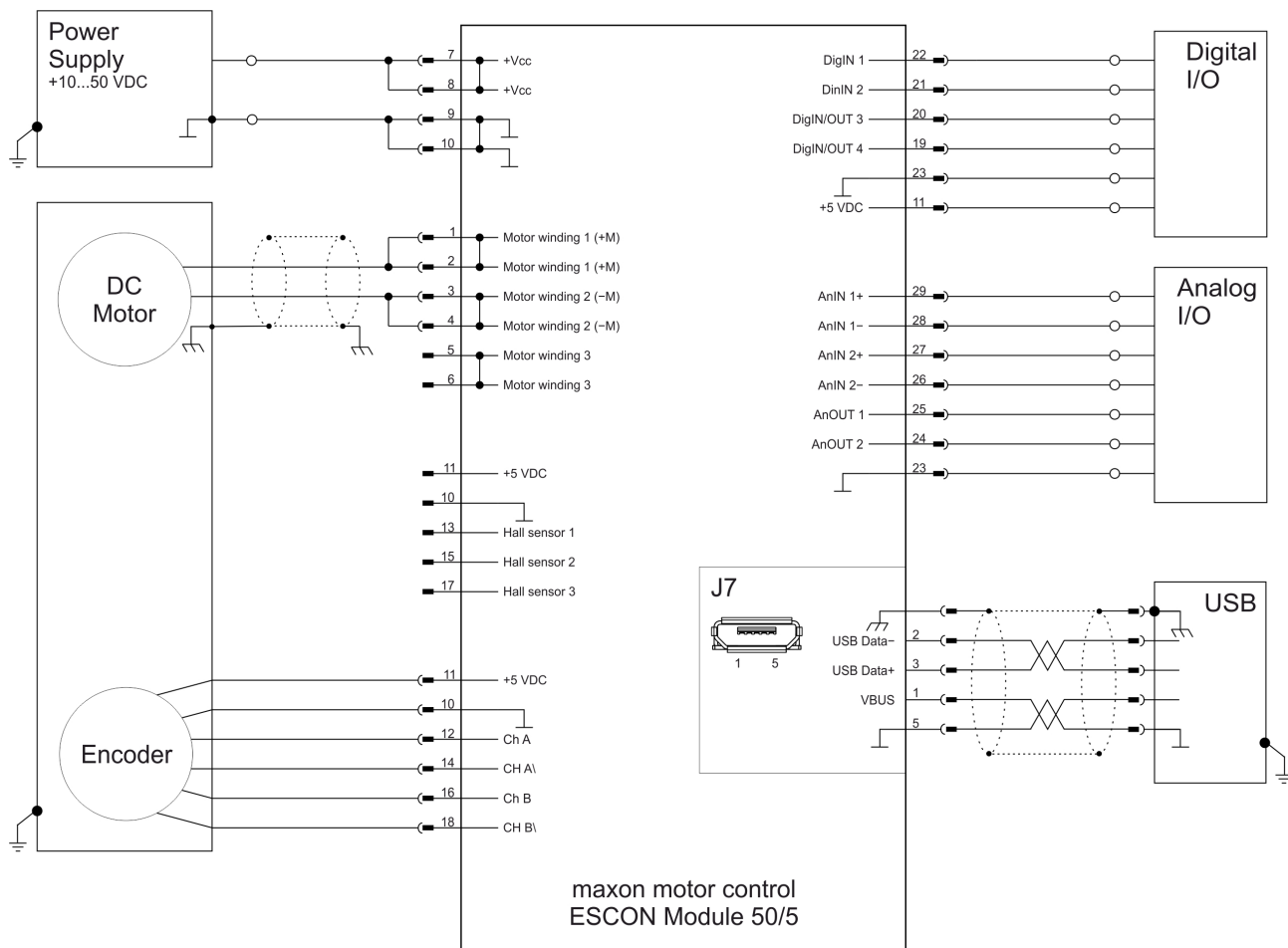


图 4-21 带编码器的 maxon DC motor

4.2 无刷电子换向电机

带霍尔传感器的 MAXON EC MOTOR

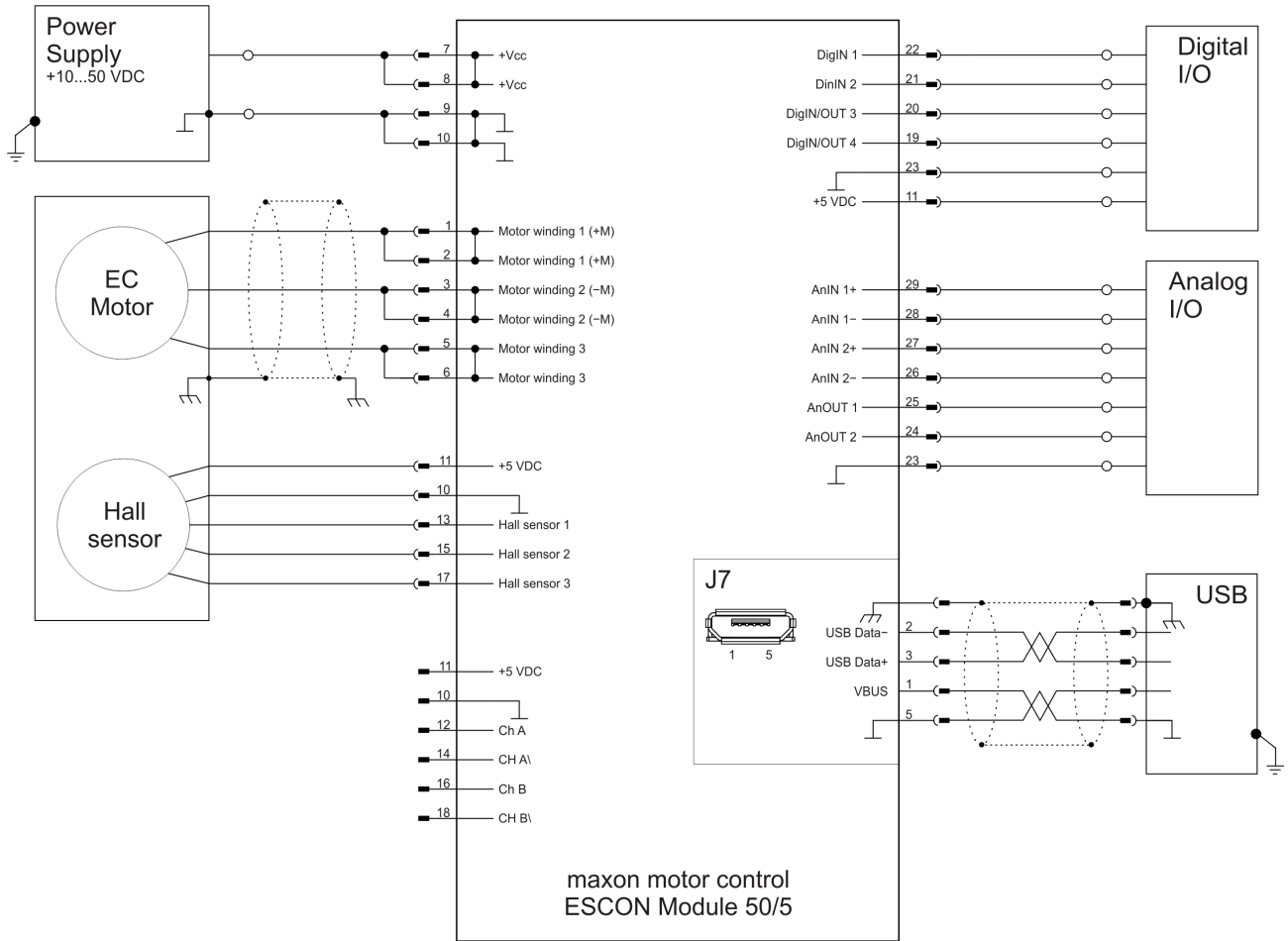


图 4-22 带霍尔传感器的 maxon EC motor

接线
无刷电子换向电机

带霍尔传感器和编码器的 MAXON EC MOTOR

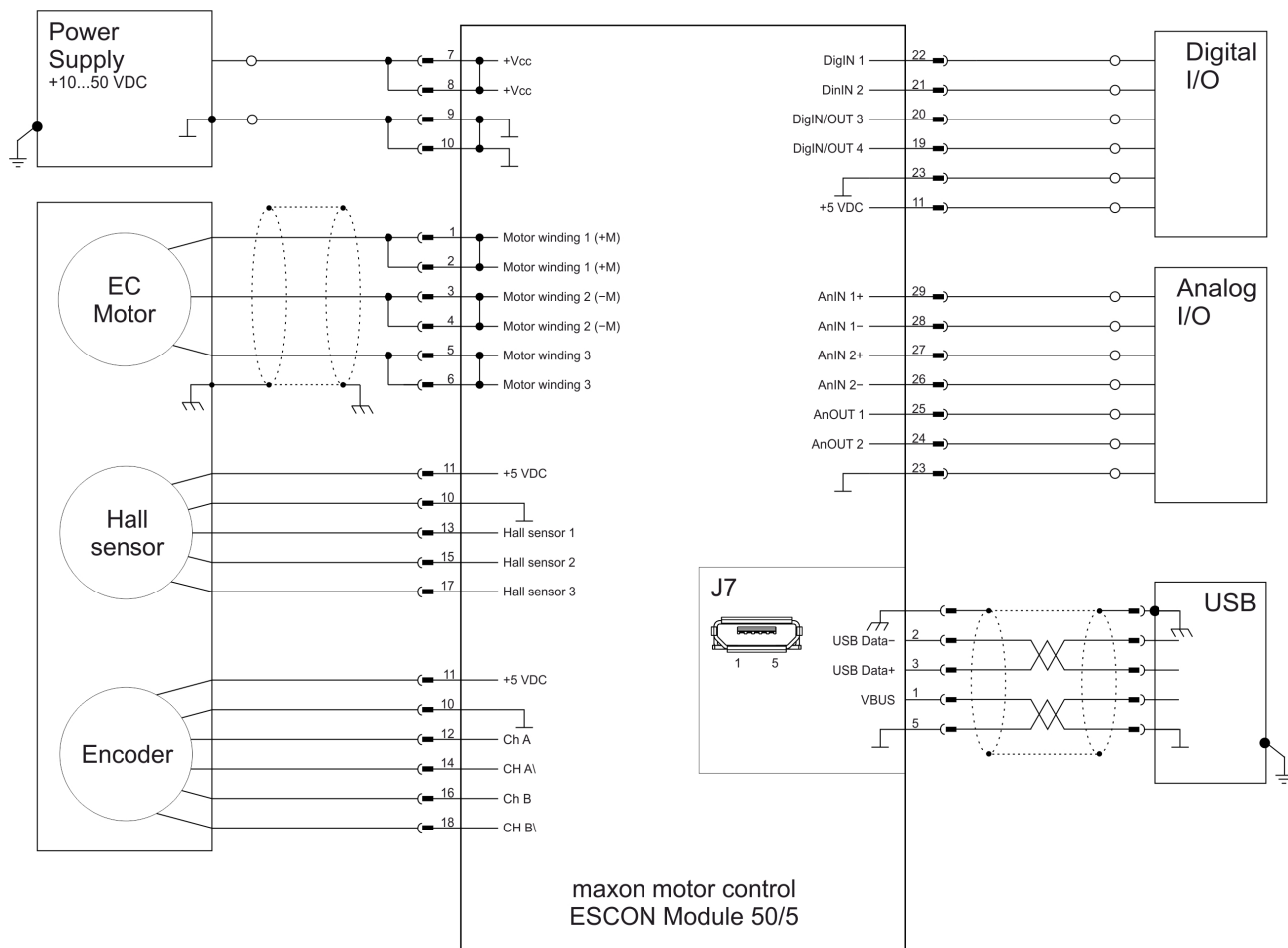


图 4-23 带霍尔传感器和编码器的 maxon EC motor

5 motherboard 设计指南 (Motherboard Design Guide)

下面您可以看到关于将 ESCON Module 50/5 组合到电子电路板上方面的实用信息。《Motherboard Design Guide》包括 motherboard 布局、可能需要的外接组件、接口配置方面的建议以及连接实例。



注意

危险的操作

错误设计会造成重伤！

- 只有在您熟悉电子开发的情况下，才能继续操作！
- 电子电路板的开发需要专门的专业知识，只能由有经验的电子开发人员进行！
- 这份简要说明只作为辅助材料，不保证全面，也不自然而然保证组件的功能正常！



寻找支持：

如果您不熟悉电子电路板的设计和开发，这时您就需要支持：

如果您需要，maxon motor 愿意针对您的具体应用情况，拟出 motherboard 设计与加工的计划和报价。

5.1 对其他供应商组件的要求

5.1.1 接线板

ESCON Module 50/5 的设计带接线板，所以可以用于两种不同的装配类型。可将模块插到接线板 (→ 表 5-12) 上，或者直接焊接到电子电路板上。

5.1.2 供电电压

我们建议在供电线路中用一个外接保险，一个 TVS 二极管以及一个电容器，以保护 ESCON Module 50/5。为此请注意下列建议：

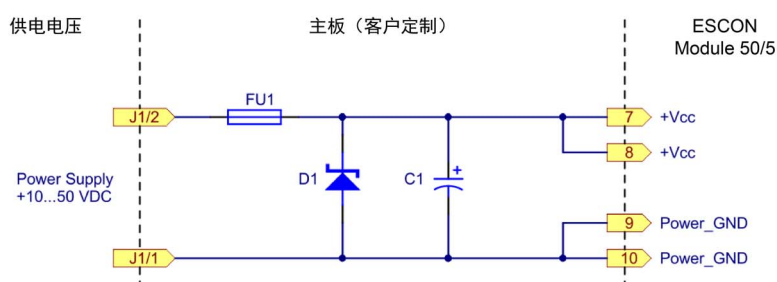


图 5-24 连接供电线路

输入保险 (FU1)

为保证反极性保护，需要有一个输入保险 (FU1)。与单极 TVS 二极管 (D1) 联用可避免反向电流。

TVS 二极管 (D1)

为了抗击因电压瞬变或者回馈的制动能量引起的超压，我们建议在供电线路上接一个 TVS (Transient Voltage Suppressor) 二极管 (D1)。

电容器 (C1)

就 ESCON Module 50/5 的功能来说，并非一定要用外接电容器 (C1)。为了进一步降低电压波动并吸收回馈电流，可在供电线路上接一个电解质电容器。

5.1.3 电机引线 / 电机扼流器

ESCON Module 50/5 内部没有电机扼流器。对于多数电机和应用装置来说无需附加扼流器。然而，在供电电压较高时以及电机电流波动的终端电感较小时，可能会达到一个高于额定值的值。这会使电机不必要地生热，并导致控制状态不稳定。每相所需的终端电感可用下列公式算出：

$$L_{phase} \geq \frac{1}{2} \cdot \left(\frac{V_{cc}}{6 \cdot f_{PWM} \cdot I_N} - (0.3 \cdot L_{motor}) \right)$$

$L_{phase}[H]$	每相的附加外源电感
$V_{cc}[V]$	工作电压 +V _{cc}
$f_{PWM}[Hz]$	终极脉冲频率 = 53 600 Hz
$I_N[A]$	电机的额定电流 (→maxon 产品目录第 6 行)
$L_{motor}[H]$	电机的终端电感 (→maxon 产品目录第 11 行)

当计算结果为负值时，就无需附加扼流器。虽说如此，使用扼流器连同额外的滤波元件仍可有效降低电磁辐射。

附加扼流器必须有电磁屏蔽作用、饱和电流高、电流损失小，而且额定电流要比电机的持续负载电流大。下述布线示例涉及到 22 μH 的附加电感。如果需要不同的附加电感，则必须也将滤波元件相应进行调整。如果您帮助设计滤波器，则可联系 maxon 服务部门 <http://support.maxonmotor.com>。

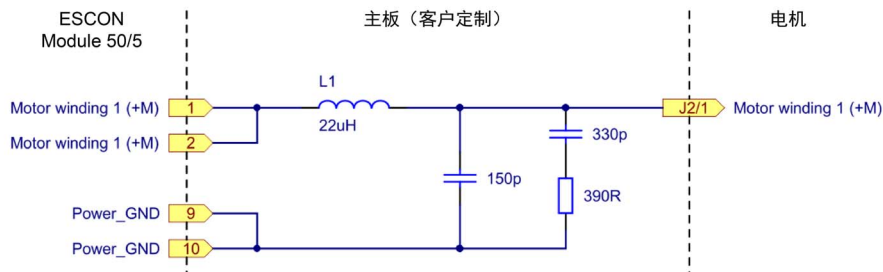


图 5-25 连接电机绕组 1 (对于电机绕组 2 & 3 也类似)

5.1.4 推荐的组件及制造商

推荐的组件	
接线板	直形、可插接的接线板，带插针连接器 (0.64 x 0.64 mm)，卡扣为 2.54 mm，3 A，接触材料：金
	9 针、2 排 Preci-Dip (803-87-018-10-005101) Würth (613 018 218 21) E-tec (BL2-018-S842-55)
	11 针、1 排 Preci-Dip (801-87-011-10-005101) Würth (613 011 118 21) E-tec (BL1-011-S842-55)
保险 FU1	Littelfuse 157 保险丝系列，保险丝座包括 SMD NANO2 快断保险丝 10 A, 26.46 A ² sec (0157010.DR)
TVS 二极管 D1	<ul style="list-style-type: none"> • Vishay (SMBJ54A) U_R=54 V, U_{BR} = 60.0 ~ 66.3 V (在 1 mA 时), U_C = 87.1 V (在 6.9 A 时) • Diotec (P6SMBJ54A) U_R=54 V, U_{BR} = 60.0 ~ 66.6 V (在 1 mA 时), U_C = 87.1 V (在 6.9 A 时)
电容器 C1	<ul style="list-style-type: none"> • Panasonic (EEUFC1J221S) 额定电压 63 V, 电容 220 μF, 纹波电流 1285 mA • Rubycon (63ZL220M10X23) 额定电压 63 V, 电容 220 μF, 纹波电流 1120 mA • Nichicon (UPM1J221MHD) 额定电压 63 V, 电容 220 μF, 纹波电流 1300 mA
电机线缆 电机扼流器	<ul style="list-style-type: none"> • Würth Elektronik WE-PD-XXL (7447709220) L_N=22 μH, R_{DC}=23.3 mΩ, I_{DC}=5.3 A, I_{sat}=6.5 A, 屏蔽式 • Coiltronics (DR127-220) L_N=22 μH, R_{DC}=39.1 mΩ, I_{DC}=4.0 A, I_{sat}=7.6 A, 屏蔽式 • Würth Elektronik WE-PD-XXL (7447709150) L_N=15 μH, R_{DC}=21 mΩ, I_{DC}=6.5 A, I_{sat}=8.0 A, 屏蔽式 • Sumida (CDRH129RNP-150MC) L_N=15 μH, R_{DC}=16 mΩ, I_{DC}=6.0 A, I_{sat}>6.0 A, 屏蔽式 • Coiltronics (DR127-150) L_N=15 μH, R_{DC}=25 mΩ, I_{DC}=5.0 A, I_{sat}=9.7 A, 屏蔽式 • Bourns (SRR1280-150M) L_N=15 μH, R_{DC}=28 mΩ, I_{DC}=5.2 A, I_{sat}>5.2 A, 屏蔽式 • Würth Elektronik WE-PD-XL (744770115) L_N=15 μH, R_{DC}=24 mΩ, I_{DC}=5.0 A, I_{sat}=6.0 A, 屏蔽式 • Sumida (CDR127/LDNP-150M) L_N=15 μH, R_{DC}=20 mΩ, I_{DC}=5.7 A, I_{sat}>5.7 A, 屏蔽式

表 5-12 motherboard 设计指南 (Motherboard Design Guide) – 推荐的组件

5.2 设计指令

以下提示作为创建与具体应用相匹配的 motherboard 及确保正确并可靠地组装 ESCON Module 50/5 的辅助说明。

5.2.1 地线

所以地线接口 (GND) 都与 ESCON Module 50/5 内部相连 (等电势)。一般在 motherboard 上都设计有接地面 (ground plane)。所有地线接口都应以较宽的导电条与电源地线相接。

管脚	信号	说明
9	Power_GND GND	工作电压接地 地线
10	Power_GND GND	工作电压接地 地线
23	GND	地线

表 5-13 主板设计指南 (Motherboard Design Guide) – 地线

如果配有或规定了一个对地电势, 应通过一个或多个电容器将接地面 (ground plane) 与对地电势相接。建议用 100 nF 和 100 V 的陶瓷电容器。

5.2.2 布局

母板的布局规则:

- 接口管脚 [7] 和 [8] +V_{CC} 工作电压:
已用宽导电条将管脚与保险丝相接。
- 接口管脚 [9]、[10] 及 [23] 地线:
已用宽导电条将管脚与工作电压的地线相接。
- 用于供电电压和电机的导电条的宽度和导体铜层的厚度取决于应用装置中所需的电流。建议用最小 75 mil 宽的导电条及 35 μm 厚的铜层。

5.3 THT Footprint

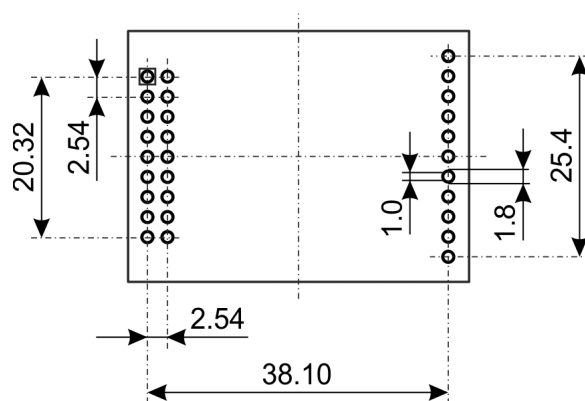


图 5-26 THT Footprint [mm] – 俯视图

5.4 接口配置

详细说明见 →“3.3 接口” 章节，第 3-13 页。

5.5 技术数据

详细说明见 →“2 技术规格” 章节，第 2-7 页。

5.6 尺寸图

尺寸图见 → 图 2-2，第 2-9 页。

5.7 ESCON Module Motherboard (438779)

如果不自行开发母板，可用 ESCON Module Motherboard（ESCON Module MoBo 的后一代产品）。配备了所有需要的接口，都装在螺旋端子上。

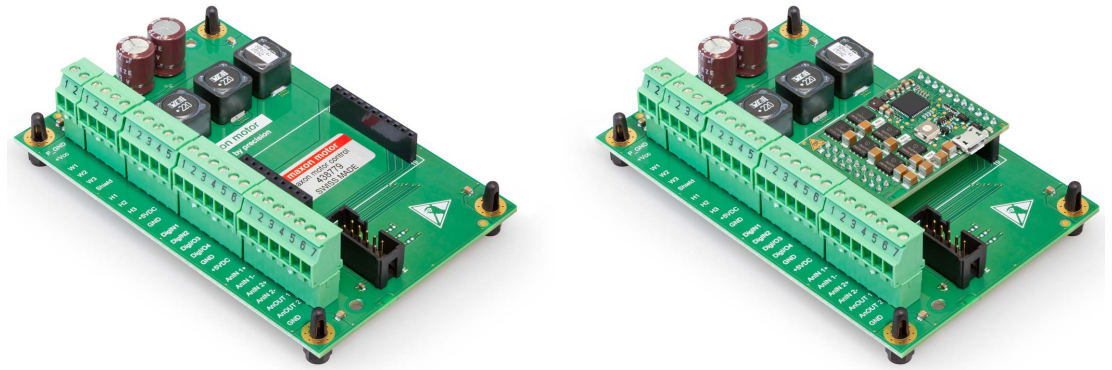


图 5-27 ESCON Module MoBo（左），其上为 ESCON Module 50/5（右）

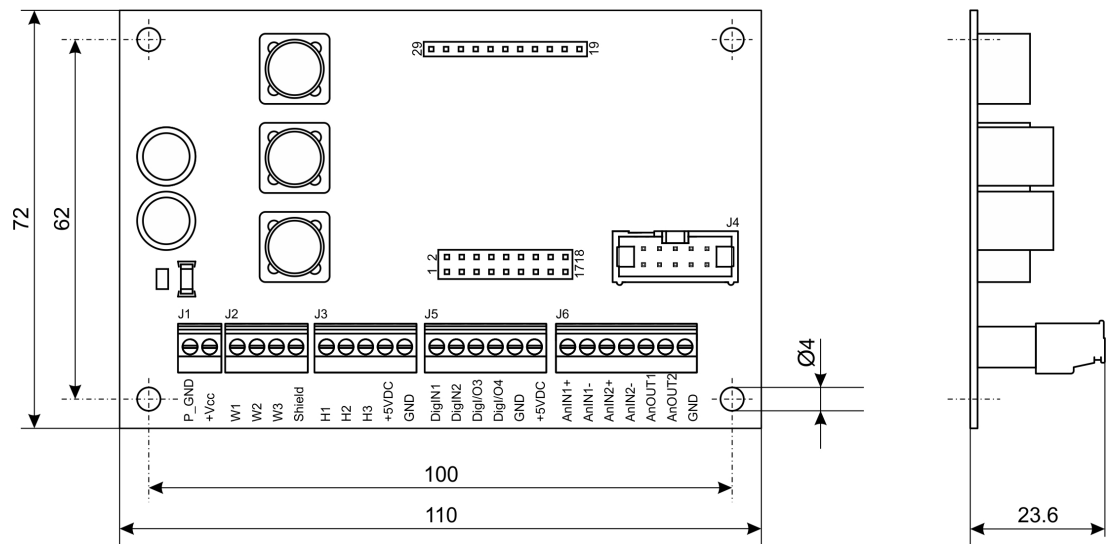


图 5-28 ESCON Module MoBo – 尺寸图 [mm]

5.7.1 安装

ESCON Module MoBo 的设计使其易于拧开或者被组合到一个标准轨道系统中。关于为此所需部件的订货信息见 → 图 5-29 (只作为示意图) 和 → 表 5-14。

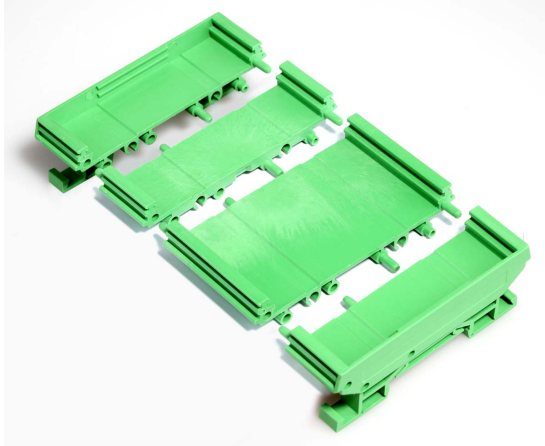


图 5-29 ESCON Module MoBo – 装到 DIN 导轨上

技术规格 / 附件	
DIN 导轨的 适配器	PHOENIX CONTACT 两个面板安装基座元件 11.25 mm UMK-SE11.25-1 (2970442) 两个基座元件 45 mm UMK-BE45 (2970015) 两个底脚元件 UMK-FE (2970031)
	CamdenBoss 两个带底脚的终端段 22.5 mm (CIME/M/SEF2250S) 一个基座元件 22.5 mm (CIME/M/BE2250SS) 一个基座元件 45 mm (CIME/M/BE4500SS)

表 5-14 ESCON Module MoBo – 装到 DIN 导轨上 – 技术规格 & 附件

5.7.2 接口



提示
USB 接口就在 ESCON Module 50/5 上。

5.7.2.1 电源 (J1)

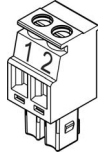


图 5-30 ESCON Module MoBo – 电源连接器 J1

J1 管脚	信号	说明
1	Power_GND	工作电压接地
2	+V _{CC}	额定工作电压 (+10 ~ +50 VDC)

表 5-15 ESCON Module MoBo – 电源连接器 J1 – 接口配置 & 接线

技术规格 / 附件	
种类	可插接式 LP 螺旋端子, 2 针, 卡扣 3.5 mm
合适的电缆	0.14 ~ 1.5 mm ² 多芯电缆, AWG 28-14 0.14 ~ 1.5 mm ² 单芯电缆, AWG 28-14

表 5-16 ESCON Module MoBo – 电源连接器 J1 – 技术规格 & 附件

5.7.2.2 电机 (J2)

伺服控制器可以驱动有刷直流电机或无刷电子换向电机。

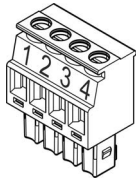


图 5-31 ESCON Module MoBo – 电机连接器 J2

J2 管脚	信号	说明
1	电机 (+M)	直流电机: 电机 +
2	电机 (-M)	直流电机: 电机 -
3	未占用	-
4	电机屏蔽	电缆屏蔽

表 5-17 ESCON Module MoBo – 电机连接器 J2 – maxon DC motor (有刷) 的接口配置

J2 管脚	信号	说明
1	电机绕组 1	无刷电子换向电机: 绕组 1
2	电机绕组 2	无刷电子换向电机: 绕组 2
3	电机绕组 3	无刷电子换向电机: 绕组 3
4	电机屏蔽	电缆屏蔽

表 5-18 ESCON Module MoBo – 电机连接器 J2 – maxon EC motor (无刷) 的接口配置

技术规格 / 附件	
种类	可插接式 LP 螺旋端子, 4 针, 卡扣 3.5 mm
合适的电缆	0.14 ~ 1.5 mm ² 多芯电缆, AWG 28-14 0.14 ~ 1.5 mm ² 单芯电缆, AWG 28-14

表 5-19 ESCON Module MoBo – 电机连接器 J2 – 技术规格 & 附件

5.7.2.3 霍尔传感器 (J3)

适用的内置霍尔传感器通过带集电极开路输出 (集电极输出未连接) 的施密特触发器连接。

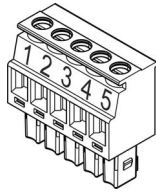


图 5-32 ESCON Module MoBo – 霍尔传感器连接器 J3

J3 管脚	信号	说明
1	霍尔传感器 1	霍尔传感器 1 输入
2	霍尔传感器 2	霍尔传感器 2 输入
3	霍尔传感器 3	霍尔传感器 3 输入
4	+5 VDC	霍尔传感器供电电压 (+5 VDC; $I_L \leq 30$ mA)
5	GND	接地

表 5-20 ESCON Module MoBo – 霍尔传感器连接器 J3 – 接口配置

技术规格 / 附件	
种类	可插接式 LP 螺旋端子, 5 针, 卡扣 3.5 mm
合适的电缆	0.14 ~ 1.5 mm ² 多芯电缆, AWG 28-14 0.14 ~ 1.5 mm ² 单芯电缆, AWG 28-14

表 5-21 ESCON Module MoBo – 霍尔传感器连接器 J3 – 技术规格 & 附件

5.7.2.4 编码器 (J4)

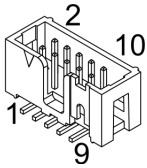


图 5-33 ESCON Module MoBo – 编码器接插件 J4

J4 管脚	信号	说明
1	未占用	–
2	+5 VDC	编码器供电电压 (+5 VDC; ≤70 mA)
3	GND	接地
4	未占用	–
5	通道 A\	通道 A 互补信号
6	通道 A	通道 A
7	通道 B\	通道 B 互补信号
8	通道 B	通道 B
9	未占用	–
10	未占用	–

表 5-22 ESCON Module MoBo – 编码器接插件 J4 – 接口配置 & 接线

附件		
合适的防拉装置	锁环	带防拉装置的接插件： 1 个固定环，高度 13.5 mm， 3M (3505-8110)
		不带防拉装置的接插件： 1 个固定环，高度 7.9 mm， 3M (3505-8010)
	锁扣	带防拉装置的接插件： 2 个， 3M (3505-33B)

表 5-23 ESCON Module MoBo – 编码器接插件 J4 – 附件

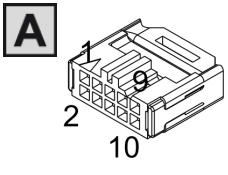
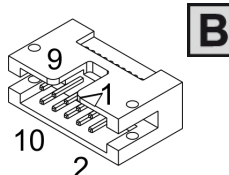
Encoder Cable(275934)	
	
电缆横截面	10 x AWG28, 圆形保护套, 双绞线扁平电缆, 卡扣 1.27 mm
长度	3.20 m
驱动侧 A	DIN 41651 接孔, 卡扣 2.54 mm, 10 针, 带防拉装置
非驱动侧 B	DIN 41651 接头, 卡扣 2.54 mm, 10 针, 带防拉装置

表 5-24 ESCON Module MoBo – Encoder Cable



推荐的方法

- 差分信号得到保护, 不受外界电磁场干扰。因此我们建议通过差分输入信号连接。控制器同时支持两种不同连接方式: 差分或单端 (非对称)。
- 控制器不需要索引脉冲 (Ch I, Ch II)。
- 为了保证最佳效果我们强烈建议使用带线路驱动放大器 (Line Driver) 的编码器。否则在脉冲沿较平的情况下, 转速可能受限制。

5.7.2.5 数字输入输出端 (J5)

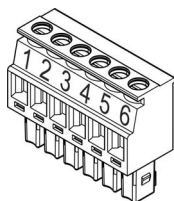


图 5-34 ESCON Module MoBo – 数字输入输出端连接器 J5

J5 管脚	信号	说明
1	DigIN1	数字输入端 1
2	DigIN2	数字输入端 2
3	DigIN/DigOUT3	数字输入 / 输出端 3
4	DigIN/DigOUT4	数字输入 / 输出端 4
5	GND	接地
6	+5 VDC	辅助输出电压 (+5 VDC; ≤10 mA)

表 5-25 ESCON Module MoBo – 数字输入输出端连接器 J5 – 接口配置 & 接线

技术规格 / 附件	
种类	可插接式 LP 螺旋端子, 6 针, 卡扣 3.5 mm
合适的电缆	0.14 ~ 1.5 mm ² 多芯电缆, AWG 28-14 0.14 ~ 1.5 mm ² 单芯电缆, AWG 28-14

表 5-26 ESCON Module MoBo – 数字输入输出端连接器 J5 – 技术规格 & 附件

5.7.2.6 模拟输入输出端 (J6)

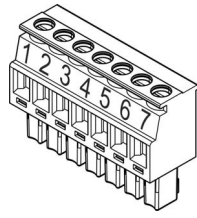


图 5-35 ESCON Module MoBo – 模拟输入输出端连接器 J6

J6 管脚	信号	说明
1	AnIN1+	模拟输入端 1, 正信号
2	AnIN1-	模拟输入端 1, 负信号
3	AnIN2+	模拟输入端 2, 正信号
4	AnIN2-	模拟输入端 2, 负信号
5	AnOUT1	模拟输出端 1
6	AnOUT2	模拟输出端 2
7	GND	接地

表 5-27 ESCON Module MoBo – 模拟输入输出端连接器 J6 – 接口配置 & 接线

技术规格 / 附件	
种类	可插接式 LP 螺旋端子, 7 针, 卡扣 3.5 mm
合适的电缆	0.14 ~ 1.5 mm ² 多芯电缆, AWG 28-14 0.14 ~ 1.5 mm ² 单芯电缆, AWG 28-14

表 5-28 ESCON Module MoBo – 模拟输入输出端连接器 J6 – 技术规格 & 附件

5.7.3 接线



提示
 USB 接口在 ESCON Module 50/5 上。



提示
 下图中使用以下名称和标识:

- “Analog I/O” 表示模拟输入 / 输出端
- “DC Tacho” 表示直流测速发电机
- “Digital I/O” 表示数字输入 / 输出端
- “Power Supply” 表示电源
- 接地 (可选)

5.7.3.1 有刷直流电机

MAXON DC MOTOR

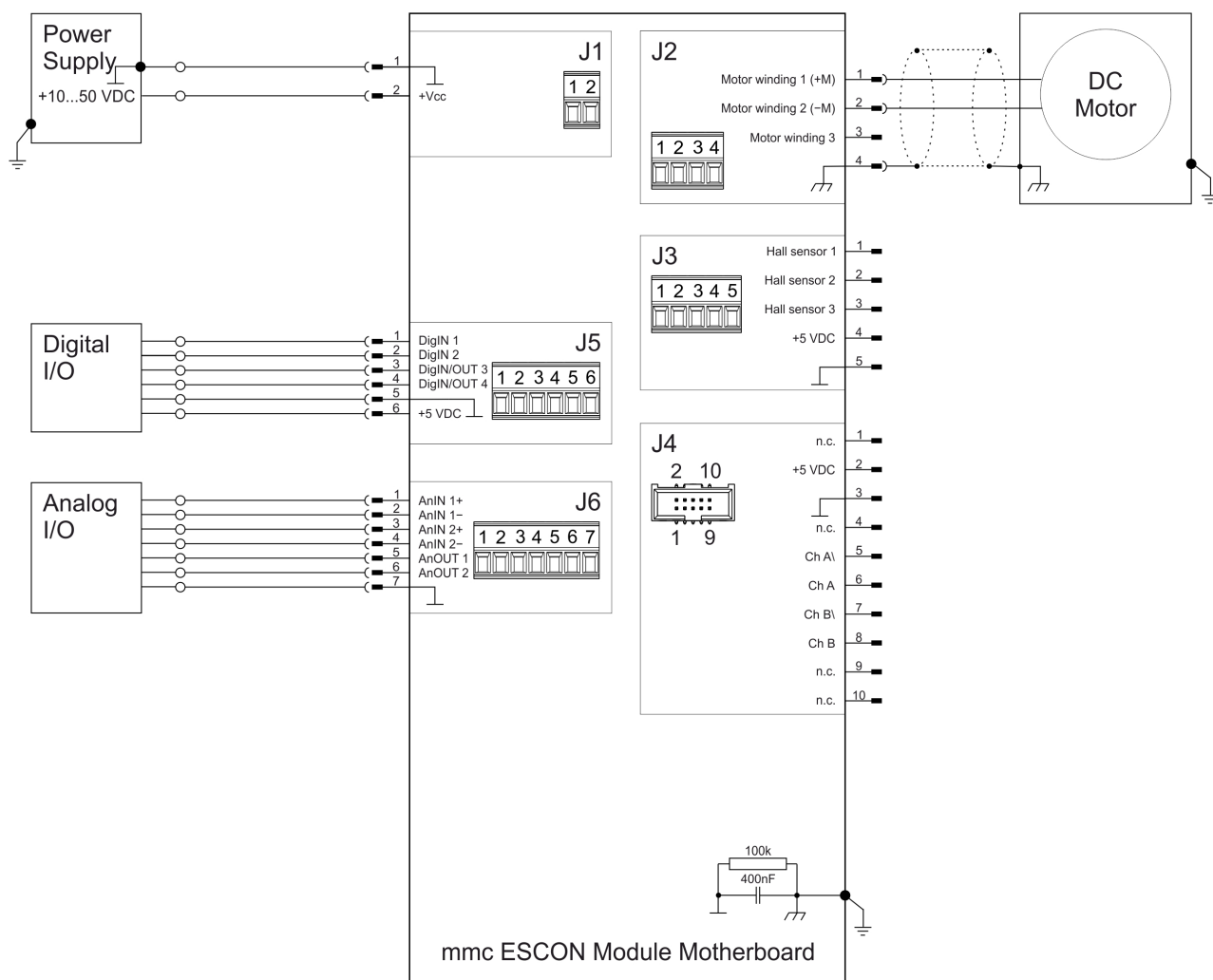


图 5-36 ESCON Module MoBo – maxon DC motor (J2)

带直流测速发电机的 MAXON DC MOTOR

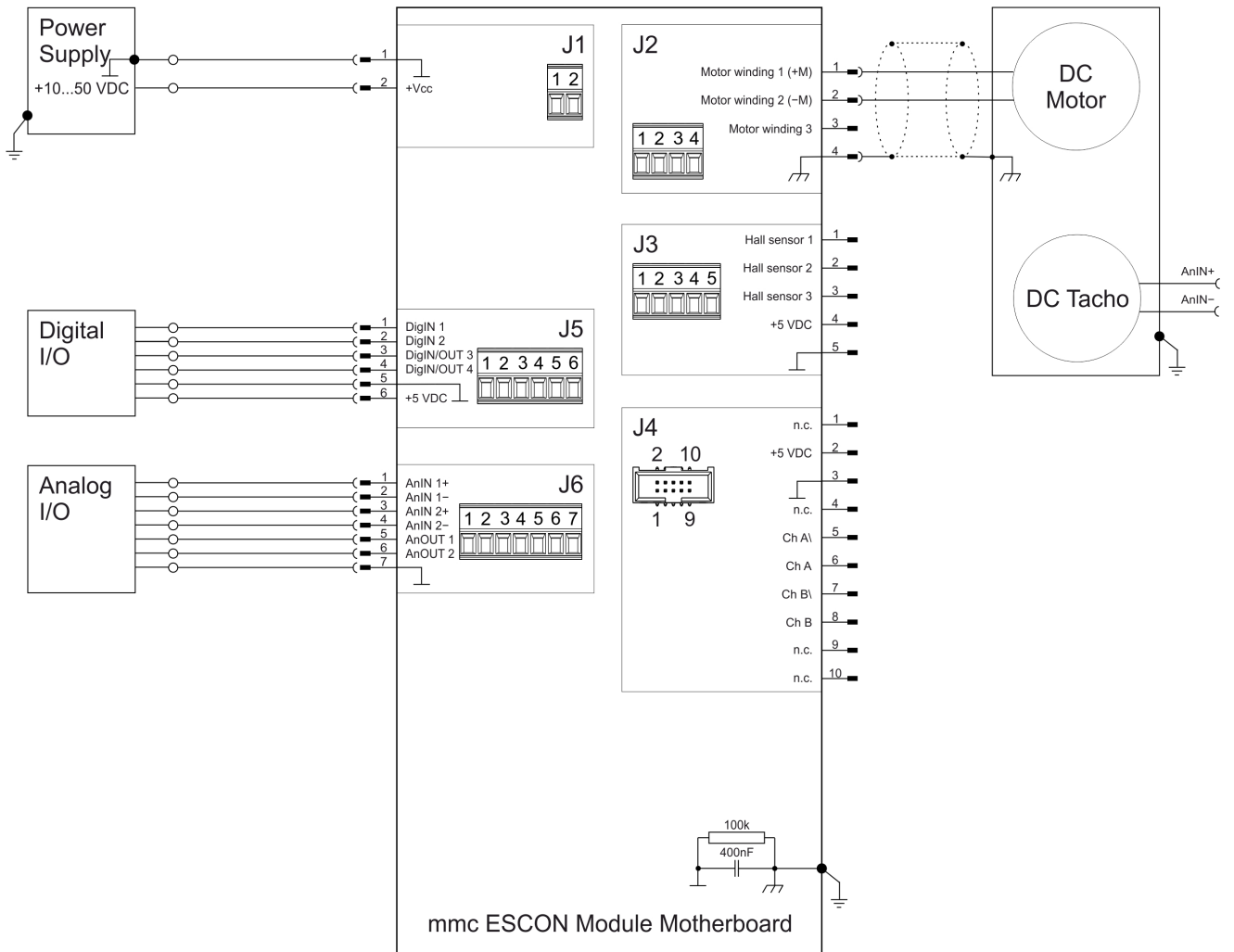


图 5-37 ESCON Module MoBo – 带直流测速发电机的 maxon DC motor (J2)

带编码器的 MAXON DC MOTOR

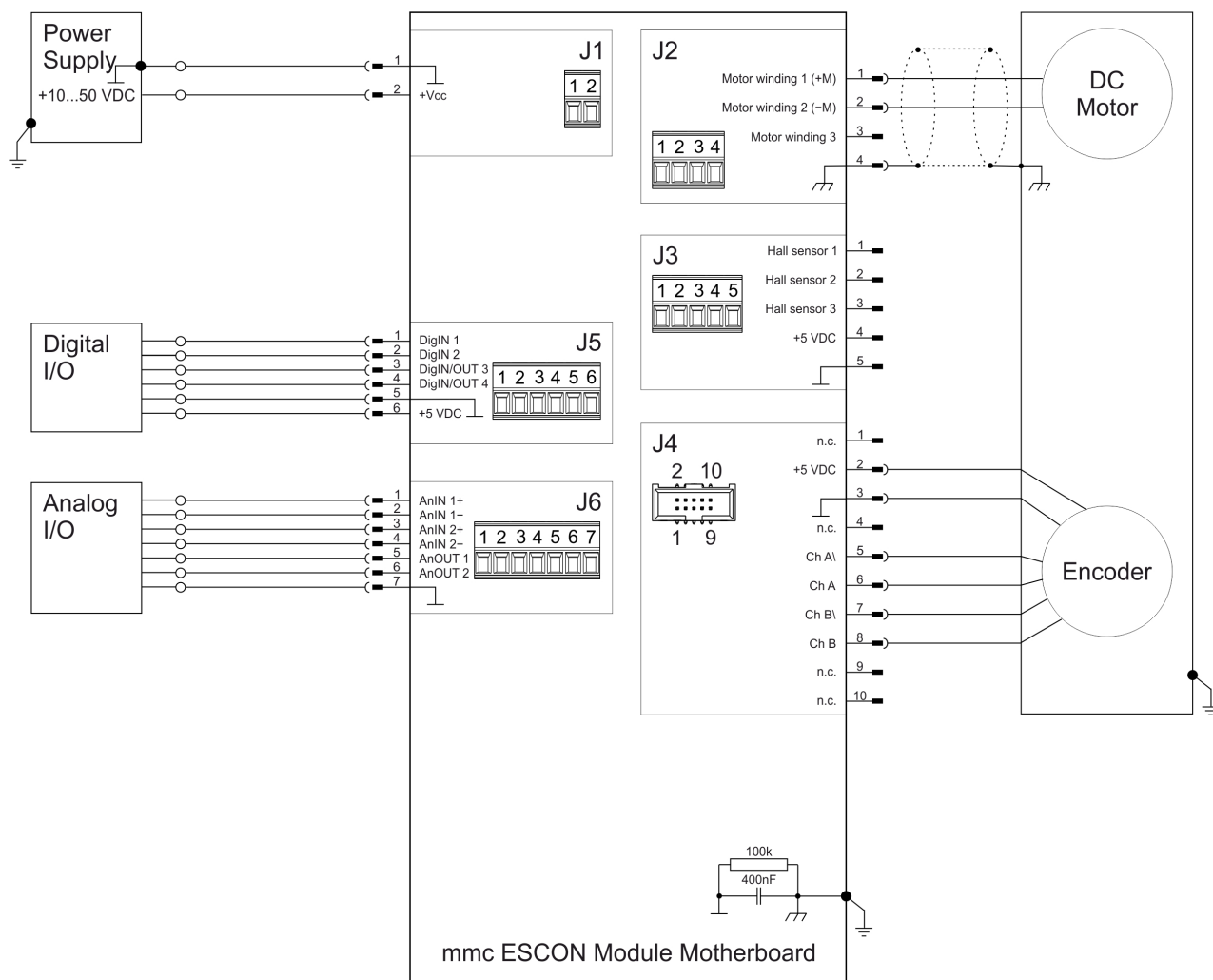


图 5-38 ESCON Module MoBo – 带编码器的 maxon DC motor (J2 / J4)

5.7.3.2 无刷电子换向电机

带霍尔传感器的 MAXON EC MOTOR

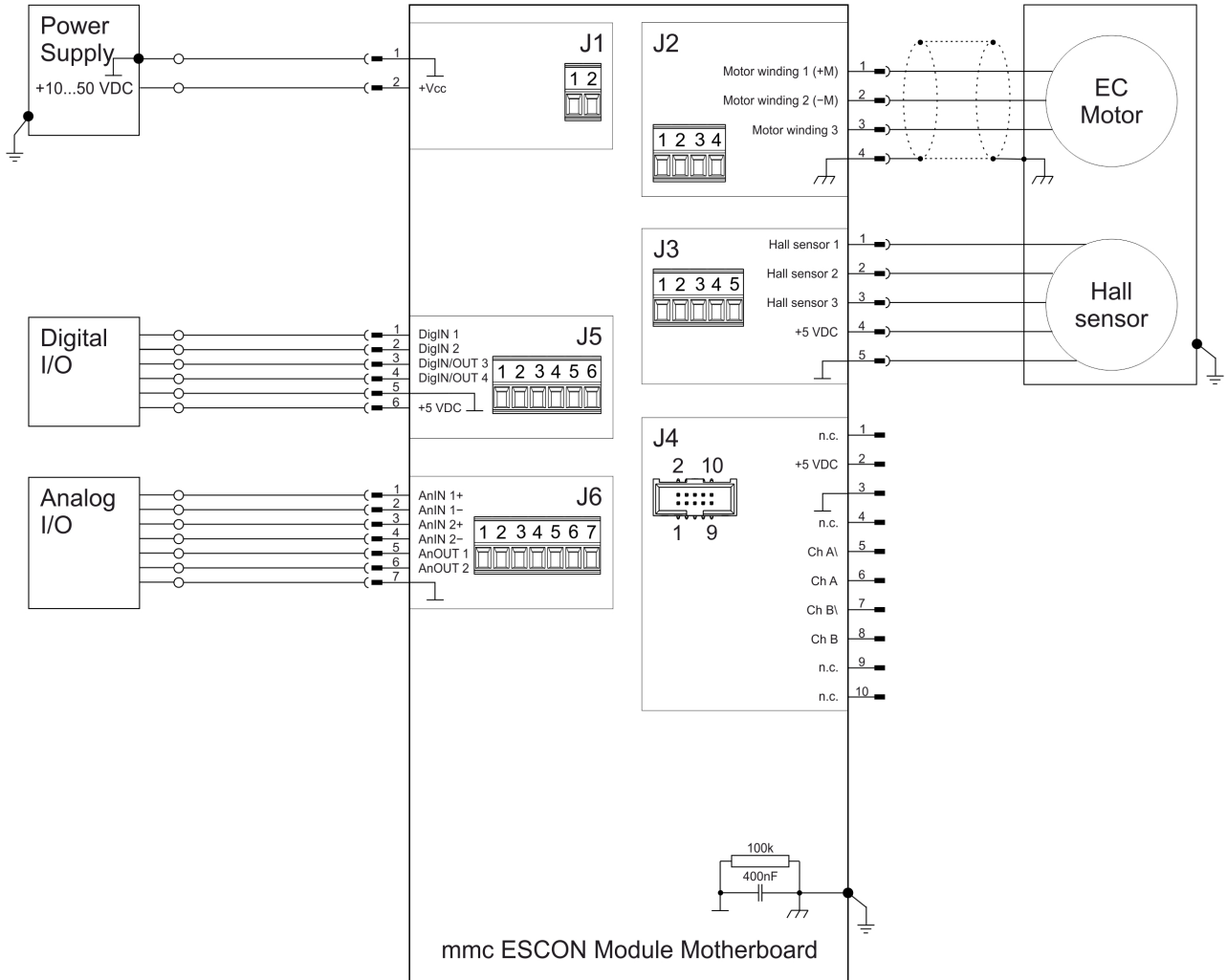


图 5-39 ESCON Module MoBo – 带霍尔传感器的 maxon EC motor (J2 / J3)

带霍尔传感器和编码器的 MAXON EC MOTOR

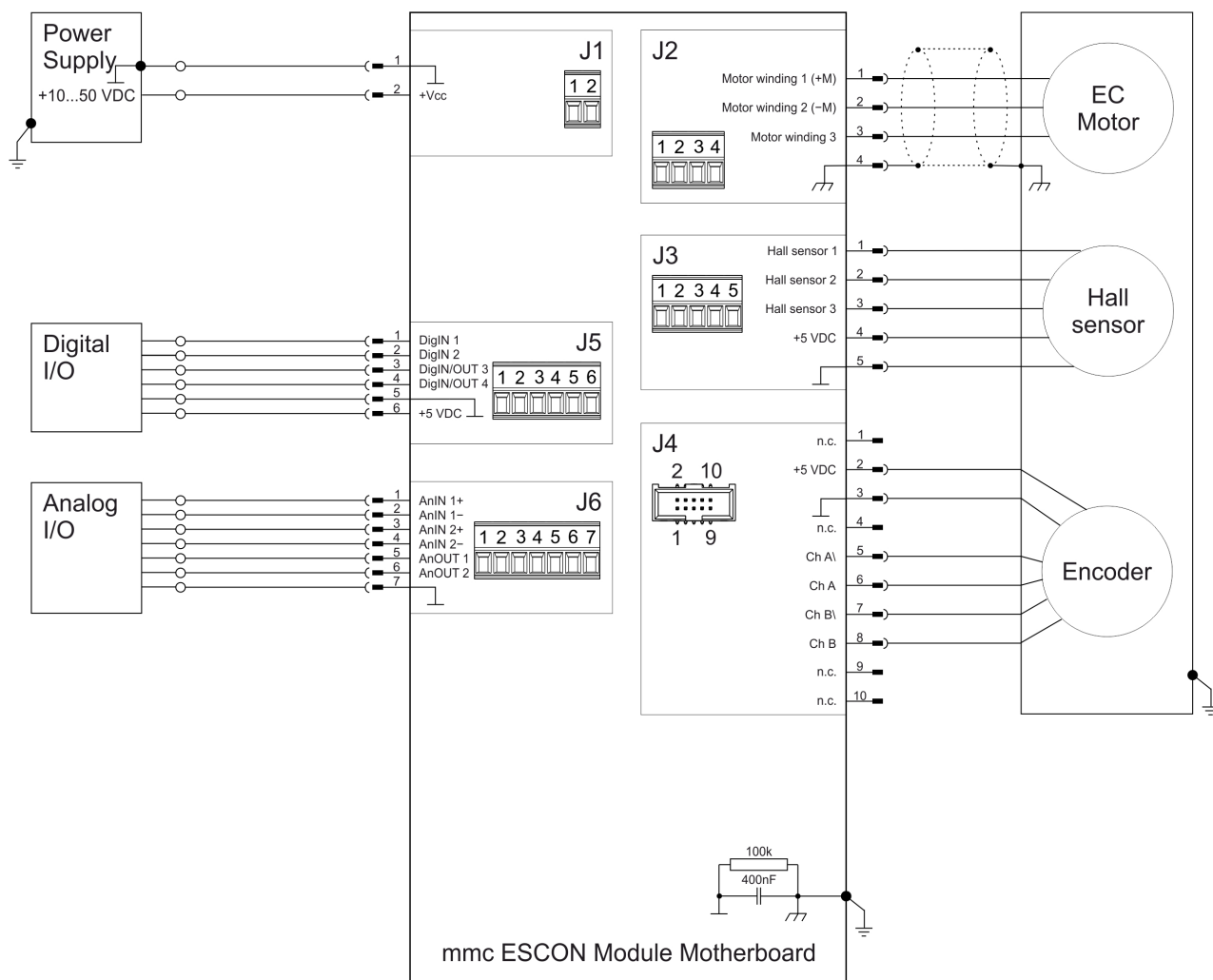


图 5-40 ESCON Module MoBo – 带霍尔传感器和编码器的 maxon EC motor (J2 / J3 / J4)

5.8 备件

订货号	说明
444144	2 针插拔式 LP 螺旋端子, 卡扣 3.5 mm, 标为 1 ~ 2
444145	4 针插拔式 LP 螺旋端子, 卡扣 3.5 mm, 标为 1 ~ 4
444146	5 针插拔式 LP 螺旋端子, 卡扣 3.5 mm, 标为 1 ~ 5
444147	6 针插拔式 LP 螺旋端子, 卡扣 3.5 mm, 标为 1 ~ 6
444148	7 针插拔式 LP 螺旋端子, 卡扣 3.5 mm, 标为 1 ~ 7

表 5-29 备件

插图目录

图 2-1	输出电流降低额定功率	8
图 2-2	尺寸图 [mm]	9
图 3-3	管脚配置	13
图 3-4	管脚配置	14
图 3-5	霍尔传感器 1 输入端的连接（霍尔传感器 2 和 3 的连接方式类似）	15
图 3-6	编码器输入端连接，通道 A 差分（通道 B 的连接方式类似）	16
图 3-7	编码器输入端连接，通道 A 单端（通道 B 的连接方式类似）	17
图 3-8	DigIN1 的连接	18
图 3-9	DigIN2 的连接	19
图 3-10	DigIN3 的连接（DigIN4 的连接方式类似）	19
图 3-11	DigOUT3 的连接（DigOUT4 的连接方式类似）	20
图 3-12	DigOUT3 接线示例（DigOUT4 的连接方式类似）	20
图 3-13	AnIN1 的连接（AnIN2 的连接方式类似）	21
图 3-14	AnOUT1 的连接（AnOUT2 的连接方式类似）	21
图 3-15	USB 接插件 J7	22
图 3-16	电位器 – 安装位置和调节范围	23
图 3-17	LED – 安装位置	24
图 4-18	接口 – 名称和安装位置	25
图 4-19	maxon DC motor	26
图 4-20	带直流测速发电机的 maxon DC motor	27
图 4-21	带编码器的 maxon DC motor	28
图 4-22	带霍尔传感器的 maxon EC motor	29
图 4-23	带霍尔传感器和编码器的 maxon EC motor	30
图 5-24	连接供电线路	32
图 5-25	连接电机绕组 1（对于电机绕组 2 & 3 也类似）	33
图 5-26	THT Footprint [mm] – 俯视图	35
图 5-27	ESCON Module MoBo（左），其上是 ESCON Module 50/5（右）	37
图 5-28	ESCON Module MoBo – 尺寸图 [mm]	37
图 5-29	ESCON Module MoBo – 装到 DIN 导轨上	38
图 5-30	ESCON Module MoBo – 电源连接器 J1	39
图 5-31	ESCON Module MoBo – 电机连接器 J2	40
图 5-32	ESCON Module MoBo – 霍尔传感器连接器 J3	41
图 5-33	ESCON Module MoBo – 编码器接插件 J4	42
图 5-34	ESCON Module MoBo – 数字输入输出端连接器 J5	44
图 5-35	ESCON Module MoBo – 模拟输入输出端连接器 J6	45
图 5-36	ESCON Module MoBo – maxon DC motor (J2)	46
图 5-37	ESCON Module MoBo – 带直流测速发电机的 maxon DC motor (J2)	47
图 5-38	ESCON Module MoBo – 带编码器的 maxon DC motor (J2 / J4)	48
图 5-39	ESCON Module MoBo – 带霍尔传感器的 maxon EC motor (J2 / J3)	49
图 5-40	ESCON Module MoBo – 带霍尔传感器和编码器的 maxon EC motor (J2 / J3 / J4)	50

列表目录

表 1-1	常用的书写方式.....	3
表 1-2	符号和标志.....	4
表 1-3	注册商标和商标名.....	4
表 2-4	技术数据.....	8
表 2-5	应用极限.....	8
表 2-6	标准.....	10
表 3-7	管脚配置 & 接线（管脚 1-18）.....	13
表 3-8	管脚配置 & 接线（管脚 19-29）.....	14
表 3-9	USB 接插件 J7 – 接口配置和接线.....	22
表 3-10	USB Type A - micro B Cable.....	22
表 3-11	LED – 状态显示的含义.....	24
表 5-12	母板设计指南 (Motherboard Design Guide) – 推荐的组件.....	34
表 5-13	母板设计指南 (Motherboard Design Guide) – 地线.....	35
表 5-14	ESCON Module MoBo – 装到 DIN 导轨上 – 技术规格 & 附件.....	38
表 5-15	ESCON Module MoBo – 电源连接器 J1 – 接口配置 & 接线.....	39
表 5-16	ESCON Module MoBo – 电源连接器 J1 – 技术规格 & 附件.....	39
表 5-17	ESCON Module MoBo – 电机连接器 J2 – maxon DC motor（有刷）的接口配置.....	40
表 5-18	ESCON Module MoBo – 电机连接器 J2 – maxon EC motor（无刷）的接口配置.....	40
表 5-19	ESCON Module MoBo – 电机连接器 J2 – 技术规格 & 附件.....	40
表 5-20	ESCON Module MoBo – 霍尔传感器连接器 J3 – 接口配置.....	41
表 5-21	ESCON Module MoBo – 霍尔传感器连接器 J3 – 技术规格 & 附件.....	41
表 5-22	ESCON Module MoBo – 编码器接插件 J4 – 接口配置 & 接线.....	42
表 5-23	ESCON Module MoBo – 编码器接插件 J4 – 附件.....	42
表 5-24	ESCON Module MoBo – Encoder Cable.....	43
表 5-25	ESCON Module MoBo – 数字输入输出端连接器 J5 – 接口配置 & 接线.....	44
表 5-26	ESCON Module MoBo – 数字输入输出端连接器 J5 – 技术规格 & 附件.....	44
表 5-27	ESCON Module MoBo – 模拟输入输出端连接器 J6 – 接口配置 & 接线.....	45
表 5-28	ESCON Module MoBo – 模拟输入输出端连接器 J6 – 技术规格 & 附件.....	45
表 5-29	备件.....	50

关键字索引

- ESD 5
- LED 24
- MoBo (ESCON 模块母板) 37
- USB 接口 22
- 安全第一! 5
- 安全规程 5
- 安全提示 3
- 安装操作的前提条件 11
- 安装在一套完整设备内 11
- 常用的标志 3
- 常用的符号 3
- 常用的书写方式 3
- 电缆 (预制)
 - Encoder Cable 43
 - USB Type A - micro B Cable 22
- 电位器 23
- 订货号
 - 275934 43
 - 403968 22
 - 438725 7
 - 438779 37
 - 444144 50
 - 444145 50
 - 444146 50
 - 444147 50
 - 444148 50
- 额外规定 5
- 符合的标准 10
- 功率数据 7
- 故障显示 24
- 管脚配置 13
- 规范操作 3
- 技术数据 7
- 接插件
 - J1 39
 - J2 40
 - J3 41
 - J4 16, 42
 - J5 44
 - J6 45
 - J7 22
- 接口的配置 13
- 接口 (名称、安装位置) 25
- 接线图
 - 无刷电子换向电机 29, 49
 - 有刷直流电机 26, 46
- 模拟输入端 21
- 适用的欧盟指令 11
- 数字输入端 18, 19
- 说明 (标志) 4
- 所需电源 12
- 所在地相关规定 5
- 违规操作 3
- 用途 5
 - 本说明书 3
 - 设备的 5
- 阅读指南
 - 设计母板时的支持 31
 - 说明书中符号和标志的含义 3
- 运行许可 11
- 运行状态显示 24
- 状态显示 24
- 状态指示灯 24

© 2018 maxon motor. 保留一切权利。

本说明书及其内容受版权保护。未经 maxon motor ag 正式书面许可，禁止在版权保护法规允许的范围之外使用本说明书及其内容（包括复制、翻译、微型胶片摄影以及其它电子数据处理方式），否则必须承担相关刑事责任。

maxon motor ag

Brünigstrasse 220

Postfach 263

6072 Sachseln

瑞士

电话 +41 41 666 15 00

传真 +41 41 666 16 50

www.maxonmotor.com